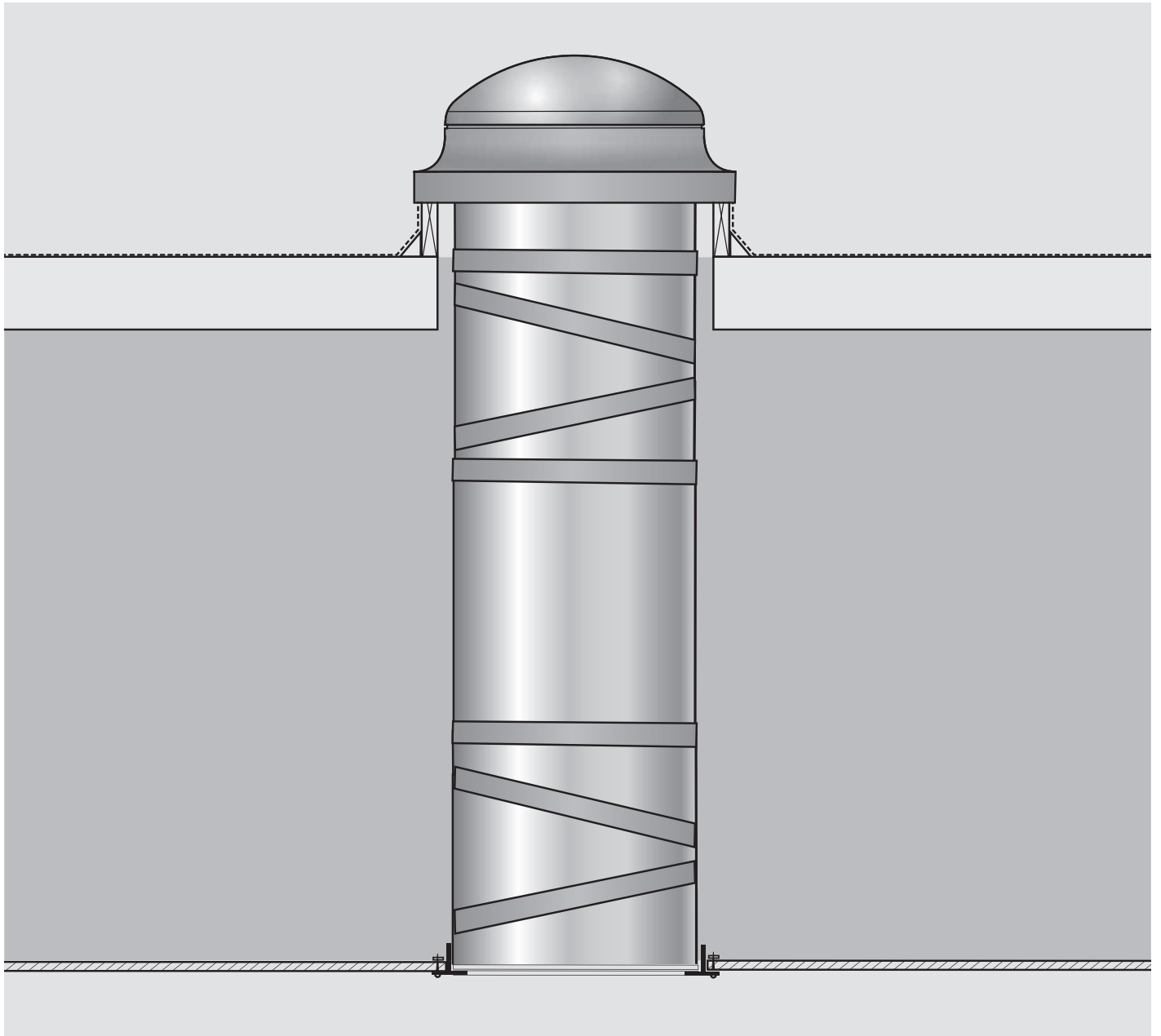


TCR 014



ENGLISH: Installation instructions for rigid sun tunnel TCR
ESPAÑOL: Instrucciones de instalación para túnel solar rígido TCR
FRANÇAIS : Instructions d'installation du tunnel de lumière rigide TCR



ENGLISH:

Read installation instructions carefully before proceeding.

VELUX rigid sun tunnel TCR is designed for curb mounted installation in roof pitches 0°-60° (0:12-7:12).

⚠️ POTENTIAL FIRE HAZARD

During installation, the reflective tunnels and components of VELUX sun tunnels may focus sunlight causing intense heat or fire. Do not remove protective films until immediately before installation. Once protective films have been removed, do not leave tunnels or components unattended or place near combustible materials. Also, avoid skin burns.

Importance of proper installation

Satisfactory product performance depends on proper installation in accordance with these specific instructions. Seller accepts no responsibility for damages caused by improper installation as improper installation may void the warranties contained in the VELUX Promise. Seller accepts no responsibility whatsoever for failure of an installer to install VELUX sun tunnels in accordance with these installation instructions. Although VELUX sun tunnels are designed and manufactured to the highest standards, severe climatic exposure as well as adverse indoor conditions (ie high humidity) may produce temperature conditions which exceed product performance standards. In these cases, special preventive measures may be necessary. Seller reserves the right to implement product changes for improvement without prior notification.

Seller assumes no obligation whatsoever for failure of an architect, installer or building owner to comply with all applicable laws, ordinances, building codes and safety requirements.

ESPAÑOL:

Lea las instrucciones antes de comenzar.

El túnel solar rígido TCR de VELUX está diseñado para instalaciones montadas en brocal para techos con inclinación de 0°-60° (0:12-7:12).

⚠️ POSIBLE RIESGO DE INCENDIO

Durante su instalación, es posible que la luz solar cause que los túneles reflectores de VELUX y componentes se calienten mucho o se incendien. No quite la película protectora hasta el momento de la instalación. Una vez haya quitado la película, no deje desatendidos los túneles ni los componentes, ni los coloque cerca de materiales que sean combustibles. También evite las quemaduras en la piel.

Importancia de una instalación correcta

El rendimiento satisfactorio del producto depende de la instalación correcta de acuerdo con estas instrucciones específicas. El proveedor no acepta responsabilidad alguna por daños causados por instalación inadecuada, y una instalación inadecuada puede invalidar las garantías contenidas en la Promesa VELUX. El proveedor no acepta responsabilidad alguna por instalaciones de túneles solares de VELUX que los instaladores no hayan hecho de acuerdo con estas instrucciones de instalación. Aunque los túneles solares de VELUX se han diseñado y fabricado para lograr los niveles de calidad más altos, la exposición a condiciones climáticas severas e incluso a condiciones interiores adversas (por ejemplo, humedad muy alta) puede producir niveles de temperatura que exceden las condiciones de desempeño del producto. En estos casos, puede ser necesario establecer medidas preventivas especiales. El proveedor se reserva el derecho a hacer modificaciones a los productos sin notificación previa con el fin de mejorarlos.

El proveedor no asume responsabilidad alguna por el incumplimiento de leyes, ordenanzas, normas de construcción o requisitos de seguridad por parte del arquitecto, instalador o propietario del edificio.

FRANÇAIS :

Lire attentivement les instructions avant de commencer.

Le tunnel de lumière rigide TCR de VELUX est conçu pour l'installation sur cadre pour les pentes de toit de 0° à 60° (0:12-7:12).

⚠️ RISQUE D'INCENDIE POTENTIEL

Durant l'installation, les tunnels réfléchissants et les composantes du tunnel de lumière VELUX peuvent causer une chaleur intense ou un incendie causé par la lumière du soleil. N'enlever pas immédiatement les films protecteurs. Enlever ces films seulement avant l'installation des différentes composantes. Avant et pendant l'installation, ne laisser pas les tunnels ou les composantes sans surveillance ou à proximité de matériaux combustibles. Éviter également les brûlures corporelles.

L'importance d'une bonne installation

La qualité de l'installation influence le rendement du produit selon ces instructions spécifiques. Le vendeur n'accepte aucune responsabilité pour les dommages résultants d'une installation inadéquate, et une installation inadéquate pourrait annuler les stipulations de la garantie énoncées dans la Promesse de VELUX. Le vendeur n'accepte en aucune façon la responsabilité d'une installation inadéquate de la part de l'installateur conformément aux instructions d'installation de VELUX. Malgré le fait que les tunnels de lumière VELUX répondent aux normes les plus rigoureuses de fabrication, il se peut que certaines conditions climatiques particulièrement sévères, à l'intérieur (ex. humidité) comme à l'extérieur, affectent la performance du produit. Dans de tels cas, des mesures préventives peuvent se révéler nécessaires. Le vendeur se réserve le droit d'apporter des changements sans préavis à ses produits dans le but de les améliorer.

Le vendeur n'assume aucune responsabilité, quelle qu'elle soit, dans le cas où un architecte, un installateur ou un propriétaire n'observe pas les règlements de la loi qui sont applicables, les normes du code du bâtiment et de sécurité.

ENGLISH:**Contents of packaging:**

1. Dome
2. Flashing
3. Top collar with pivot ring
4. Upper elbow
5. Rigid tunnel section
(additional rigid tunnel sections are available)
6. Lower elbow
7. Ceiling ring
8. Diffuser
9. Trim ring

Plastic bag:

- Screws
- Tape
- Pile gasket
- Tunnel clips

ESPAÑOL:**Contenido del paquete:**

1. Cúpula
2. Tapajuntas
3. Collar superior con anillo pivotante
4. Codo superior
5. Sección de túnel rígido
(secciones de túneles rígidos adicionales disponibles)
6. Codo inferior
7. Anillo del cielo raso
8. Difusor
9. Anillo de terminación

Bolsa plástica:

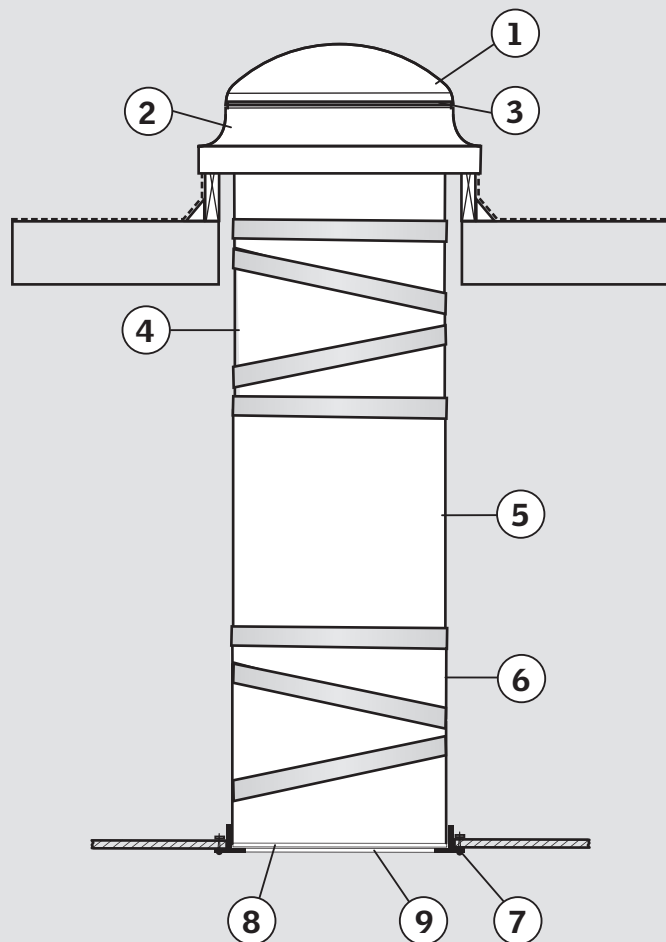
- Tornillos
- Cinta
- Empaquetadura de felpa
- Sujetadores para túnel

FRANÇAIS :**Contenu de l'emballage :**

1. Dôme
2. Solin
3. Le collet réfléchif supérieur avec anneau pivotant
4. Coude supérieur
5. Section de tunnel rigide
(sections de tunnels rigides additionnels disponibles)
6. Coude inférieur
7. Anneau de plafond
8. Diffuseur
9. Anneau de finition

Sac de plastique :

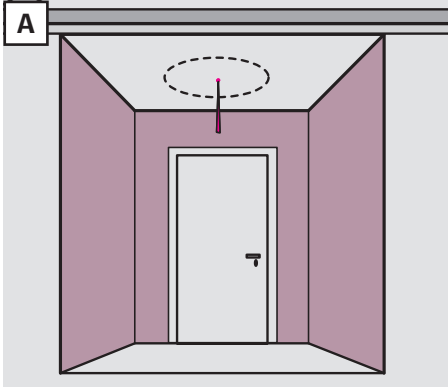
- Vis
- Ruban
- Cordon d'étanchéité
- Attaches du tunnel



Planning

Planificación

Planification



ENGLISH:

A Decide desired location of the sun tunnel and mark the location with a wire so that it can be seen from the attic.

B For optimal performance keep the sun tunnel as short and straight as possible.

Note: Tunnel length should not exceed 20 ft. (6 m). Exposure to the sun provides more light.

For rigid sun tunnel assemblies, it is generally recommended to secure transmittance of loads to the roofing structure by using suspension kit ZTZ 203.

C Check that the attic space and roof is clear of all obstructions before beginning the installation. In between the framing members, mark the center of the sun tunnel by tapping a nail through the ceiling and through the roof.

To estimate the length of the tunnel, measure from ceiling to top of curb and add 5" (125 mm) for fitting the tunnel into the flashing and minimum 1½" (40 mm) for each additional joint.

ESPAÑOL:

A Decida la localización deseada para el túnel solar y márkela con un cable para que se pueda ver desde el ático.

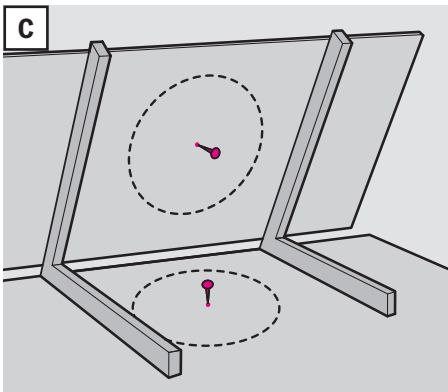
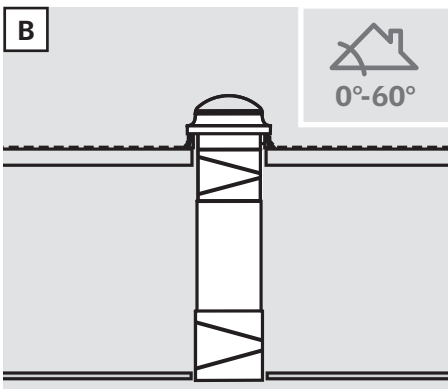
B Para función óptima mantenga el túnel solar tan corto y derecho como sea posible.

Nota: La longitud del túnel no debe superar los 20 pies (6 m). La exposición al sol suministra más luz.

Para montajes de túneles solares rígidos, generalmente se recomienda asegurar la transmisión de carga a la estructura del techo mediante el kit de suspensión ZTZ 203.

C Verifique que el espacio del ático y techo estén libres de obstrucciones antes de comenzar la instalación. Entre las partes del marco marque el centro del túnel solar con un clavo en el cielo raso y en el techo.

Para estimar la longitud del túnel, mida desde el cielo raso hasta el extremo superior del brocal y añada 5" (125 mm) para instalar el túnel en el tapajuntas y como mínimo 1½" (40 mm) por cada junta adicional.



FRANÇAIS :

A Déterminer l'emplacement souhaité pour l'installation du tunnel de lumière et marquer l'emplacement à l'aide d'un câble de façon à ce qu'il soit visible du grenier.

B Pour un rendement optimal, privilégier une installation du tunnel de lumière en ligne droite sur courte distance.

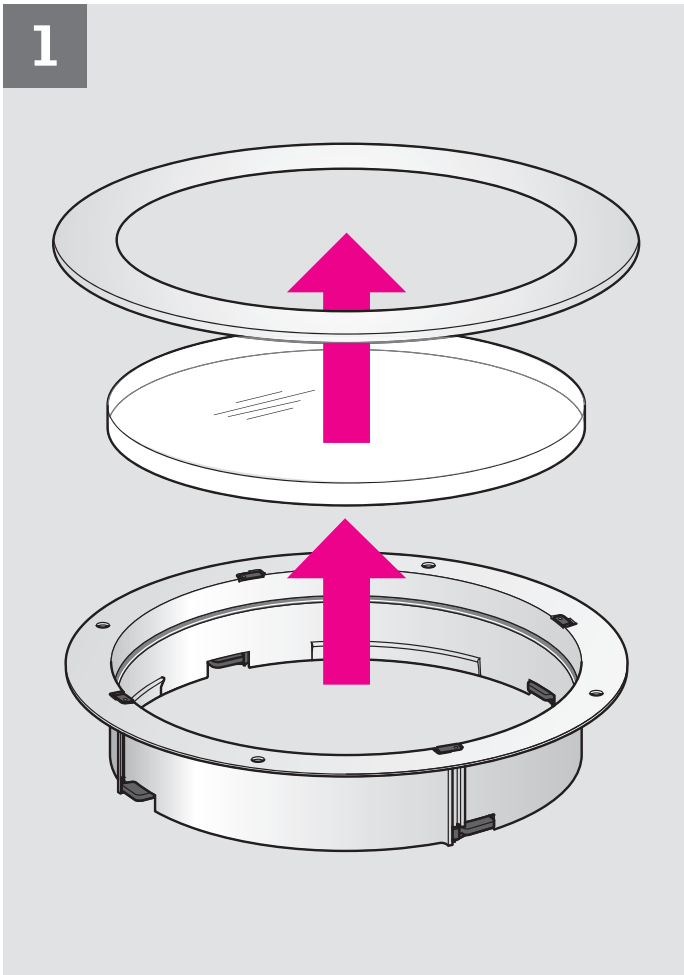
Note : La longueur de tunnel ne doit pas excéder 20 pieds (6 m). L'exposition au soleil procure une plus grande luminosité.

Pour l'assemblage d'un tunnel de lumière rigide, il est généralement recommandé d'assurer le transfert de poids de la structure à la toiture en ajoutant la trousse de suspension ZTZ 203.

C Vérifier que l'entretoit et le toit sont exempts de toute obstruction avant de commencer.

Entre les éléments de structure, fixer un clou dans le plafond et dans le toit pour marquer le centre de l'emplacement du tunnel de lumière.

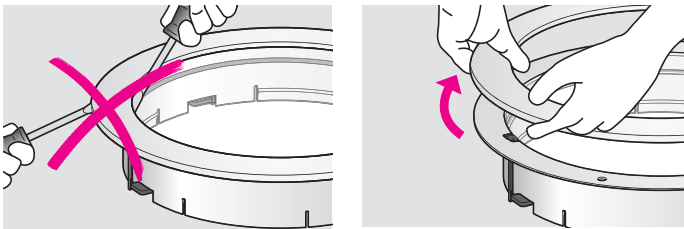
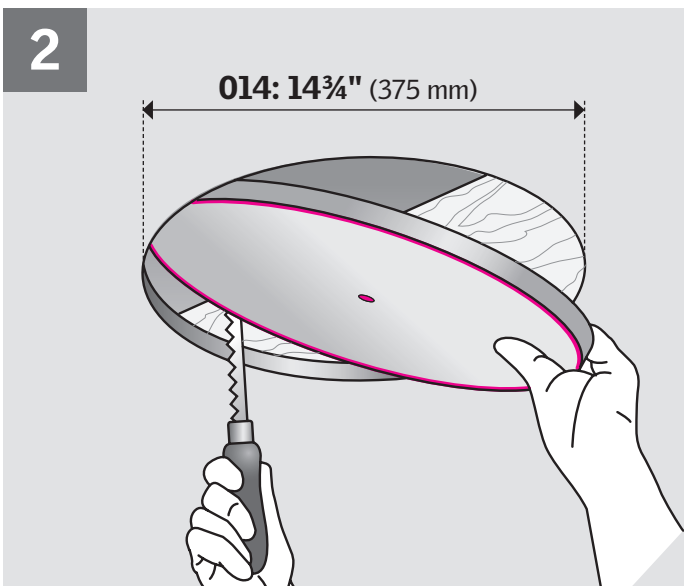
Pour estimer la longueur du tunnel, mesurer la distance entre le plafond et le bord supérieur du cadre et ajouter 5" (125 mm) afin de bien installer le tunnel avec le solin et ajouter un minimum de 1½" (40 mm) pour chaque joint supplémentaire.

1

ENGLISH: Carefully remove the other parts from the ceiling ring. Rotate trim ring to disengage.

ESPAÑOL: Con mucho cuidado, quite las otras partes del anillo del cielo raso. Gire el anillo de terminación para soltarlo.

FRANÇAIS : Désassembler délicatement les différentes composantes de l'anneau de plafond. Effectuer une rotation de l'anneau de finition pour dégager.

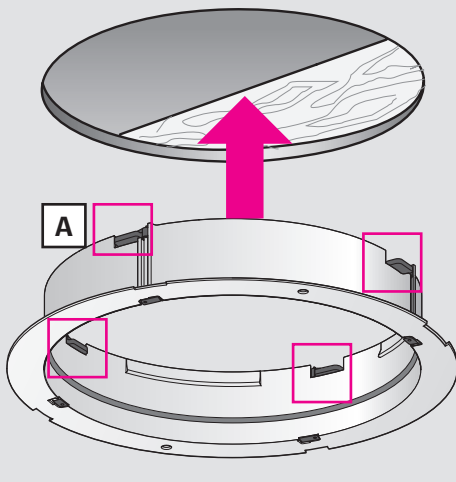
**2**

ENGLISH: From the inside, locate the nail indicating the center of the sun tunnel in the ceiling, mark circle and cut rough opening in the ceiling as shown.

ESPAÑOL: Desde adentro, localice el clavo que indica el centro del túnel solar en el cielo raso, marque el círculo y corte un hueco en el cielo raso como se indica.

FRANÇAIS : De l'intérieur, repérer le clou indiquant le centre de l'emplacement du tunnel de lumière dans le plafond, dessiner le contour du cercle et découper, tel qu'illustré.

3



ENGLISH: Tip the plastic pins down into hidden position **A**. Insert the ceiling ring. Avoid distortion of the ceiling ring causing the diffuser not to fit smoothly **B**.

Secure the ceiling ring, insuring a tight joint between the ceiling ring and the ceiling **C**.

Note: Be careful not to damage parts if using power tools.

ESPAÑOL: Gire los pasadores plásticos hasta que queden ocultos **A**. Inserte el anillo del cielo raso. Evite la distorsión del anillo del cielo raso que puede provocar que el difusor no encaje correctamente **B**.

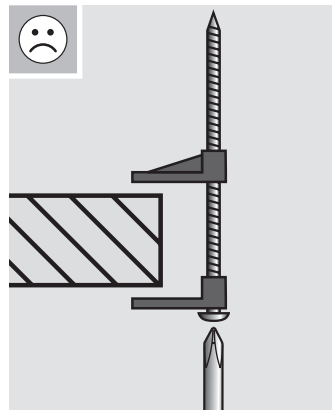
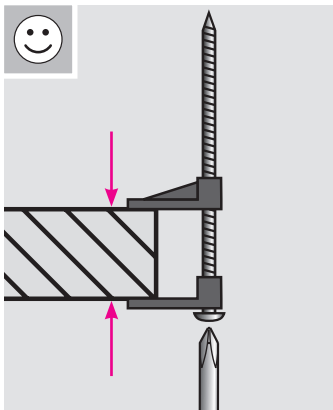
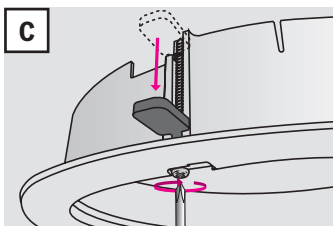
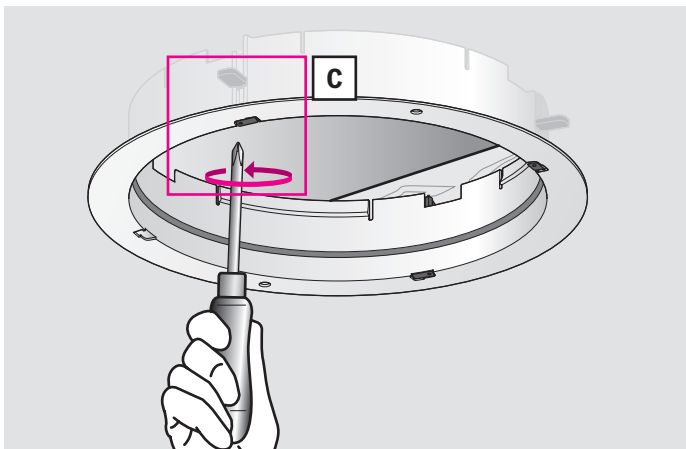
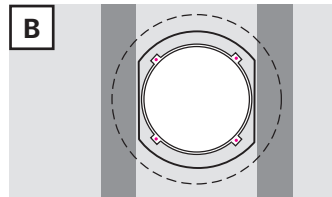
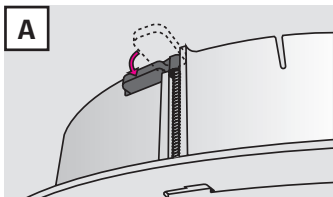
Ajuste el anillo del cielo raso y asegúrese de que la unión entre el anillo y el cielo raso sea estanca **C**.

Note: Tenga cuidado de no causar daño a las partes si usa herramientas eléctricas.

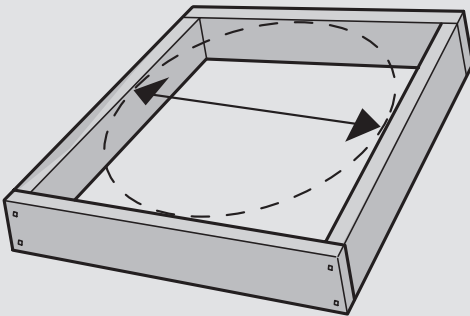
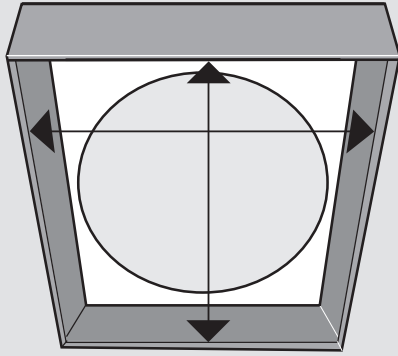
FRANÇAIS : Rabattre les pièces de plastique dans une position cachée **A**. Insérer l'anneau de plafond. Éviter de trop serrer l'anneau de plafond assurant ainsi une installation adéquate du diffuseur **B**.

Serrer l'anneau de plafond de façon à ce qu'il soit bien ajusté au plafond **C**.

Note : Prudence lors de l'utilisation d'outils électriques afin de ne pas endommager les pièces.



4



ENGLISH: To make the flashing fit properly on the curb, the curb and roofing material dimensions must be less than the flashing clearance, i.e. 20⁷/₈" x 20⁷/₈" (530 mm x 530 mm).

To install tunnel sections through the curb, inside curb dimensions must be no less than 16³/₄" x 16³/₄" (425 mm x 425 mm).

Ensure that the height of the curb is in accordance and compliance with the local building code. To ensure a weathertight installation: Flash the curb with weathertight material up to curb's upper edge. Flashing is not included.

ESPAÑOL: De manera que del tapajuntas encaje correctamente en el brocal, tanto las medidas del material de techo como las del brocal deben ser menor que el espacio libre dejado por del tapajuntas, es decir 20⁷/₈" x 20⁷/₈" (530 mm x 530 mm).

Para instalar las secciones del túnel a través del brocal, las medidas dentro del brocal deben ser no menos de 16³/₄" x 16³/₄" (425 mm x 425 mm).

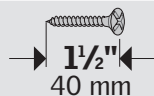
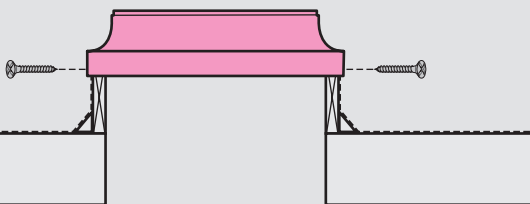
Asegure que la altura del brocal esté de acuerdo y conforme al código local de construcción. Para asegurar una instalación resistente a la intemperie: Cubra el brocal hasta arriba con material resistente a la intemperie. Tapajuntas no suministrado.

FRANÇAIS : Pour installer correctement le solin sur le cadre, les dimensions du cadre et du matériel de toit doivent être inférieures à celles du jeu du solin, c'est-à-dire 20⁷/₈" x 20⁷/₈" (530 mm x 530 mm).

Pour installer les sections du tunnel en passant par le cadre, les dimensions de l'intérieur du cadre doivent être égales ou supérieures à 16³/₄" x 16³/₄" (425 mm x 425 mm).

S'assurer que la hauteur du cadre est conforme au code du bâtiment local. Pour assurer une installation étanche : Recouvrir d'un solin le cadre avec un matériel étanche jusqu'au bord supérieur du cadre. Le solin n'est pas inclus.

5



ENGLISH: Install and secure the flashing with 1¹/₂" (40 mm) screws provided.

Note: Attachment of the flashing to the curb can be postponed to the very last step. This will limit attic access and allow the complete sun tunnel assembly to be installed from the outside.

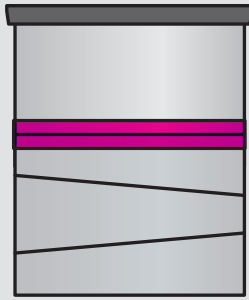
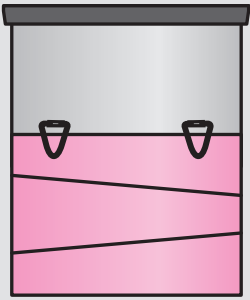
ESPAÑOL: Instale y asegure del tapajuntas con los tornillos de 1¹/₂" (40 mm) suministrados.

Nota: La sujeción del tapajuntas al brocal puede dejarse para el final. Esto limitará acceso al ático y permitirá la instalación por completa del conjunto de túnel solare desde afuera.

FRANÇAIS : Installer et fixer le solin en utilisant les vis de 1¹/₂" (40 mm) fournies.

Note : La fixation du solin au cadre peut être reportée à la fin. Cela limitera la nécessité d'accéder au grenier et permettra d'installer de l'extérieur tout l'assemblage du tunnel de lumière .

6

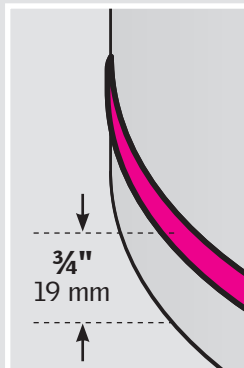
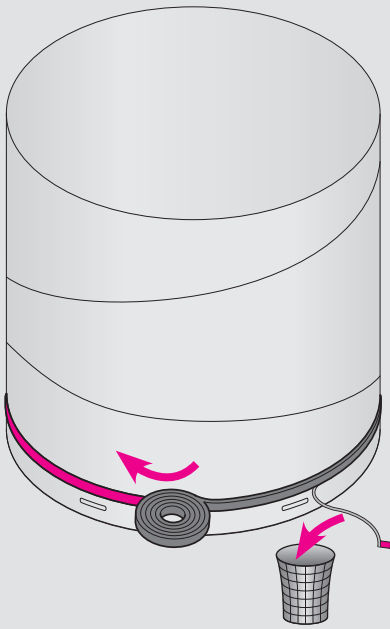


ENGLISH: Attach the upper elbow to the top collar. Secure joints with tunnel clips and tape provided.

ESPAÑOL: Sujete el codo superior al collar superior. Asegure las juntas con los sujetadores del túnel y con cinta suministrados.

FRANÇAIS : Apposer le coude supérieur au collet réfléchif supérieur. Fixer solidement les joints avec les attaches de tunnel et poser le ruban fournis.

7

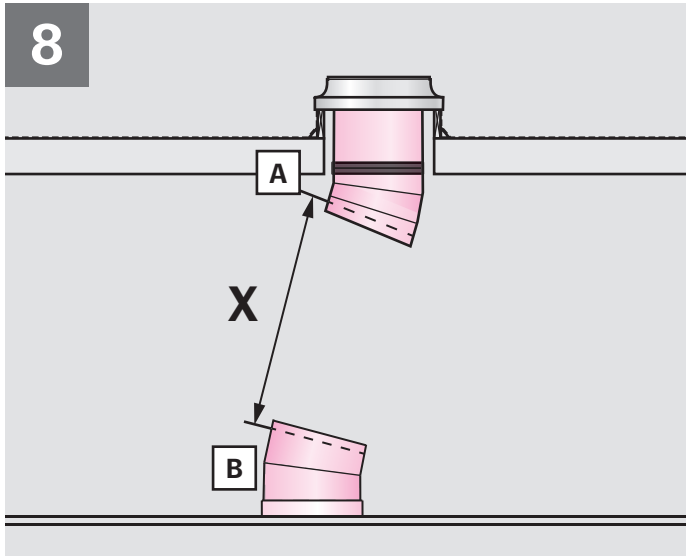


ENGLISH: Attach pile gasket to lower elbow as shown.

ESPAÑOL: Sujete la empaquetadura al codo inferior, como se indica.

FRANÇAIS : Apposer le cordon d'étanchéité au coude inférieur, tel qu'illustré.

8



ENGLISH: Adjust the angle of both elbows so that they point directly against each other **A**, **B**. Elbows can be damaged if excess force is applied.

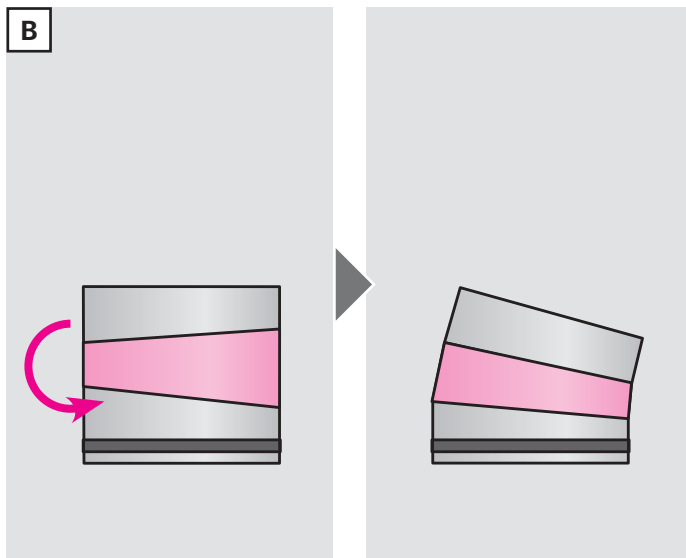
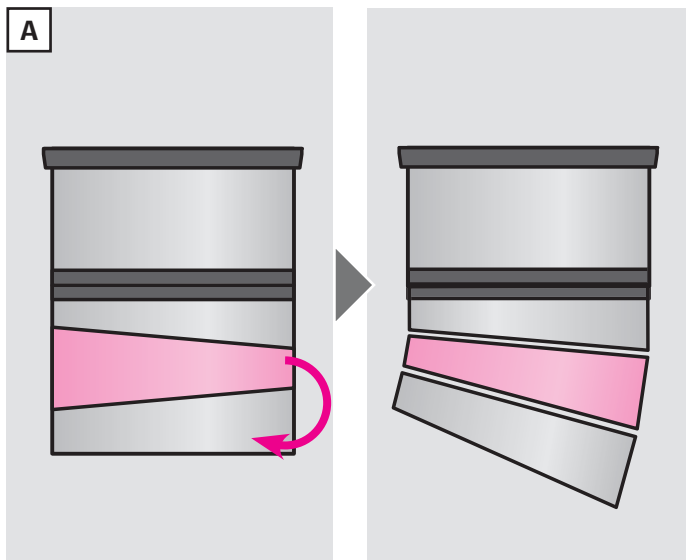
Determine the overall length of the rigid tunnel section. Include minimum 2" (50 mm) to overlap the elbows and minimum 1½" (40 mm) for each additional rigid tunnel section.

ESPAÑOL: Ajuste el ángulo de ambos codos de manera que apunten el uno directamente al otro **A**, **B**. Los codos se pueden dañar si se usa fuerza excesiva.

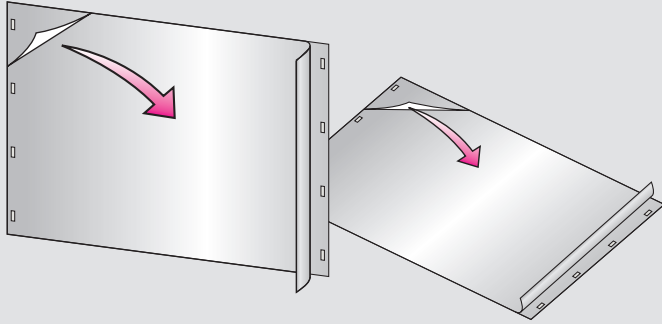
Determine la longitud total del conjunto del túnel rígido. Incluya un mínimo 2" (50 mm) para superponer los codos y un mínimo 1½" (40 mm) por cada sección adicional de túnel rígido.

FRANÇAIS : Ajuster l'angle des deux coudes de sorte qu'ils pointent directement l'un vers l'autre **A**, **B**. Les coudes peuvent être endommagés si une force excessive est appliquée.

Déterminer la longueur totale de l'assemblage de la section de tunnel, en incluant un minimum de 2" (50 mm) de chevauchement pour les coudes et un minimum de 1½" (40 mm) pour chaque section de tunnel rigide additionnel.



9



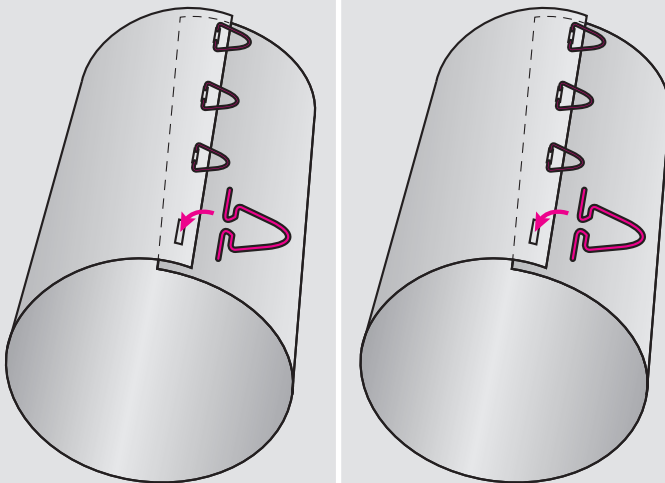
ENGLISH: Remove protective film from the rigid tunnel section.

ESPAÑOL: Quite la película protectora de la sección de túnel rígido.

FRANÇAIS : Retirer le film protecteur de la section de tunnel rigide.

10

ZTR



ENGLISH: Assemble the rigid tunnel section with clips provided.

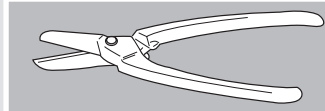
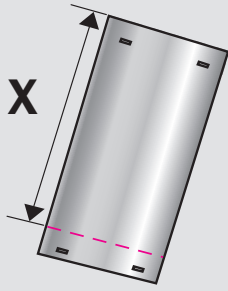
Note: For longer sun tunnels, use VELUX rigid tunnel sections type ZTR assembled in the same way. Length of tunnel should not exceed 20 ft. (6 m).

ESPAÑOL: Arme la sección de túnel rígido con los sujetadores suministrados.

Nota: Para túneles solares más largos, use las secciones de túnel rígido VELUX tipo ZTR armadas de la misma manera. La longitud del túnel no debe exceder 20 pies (6 m).

FRANÇAIS : Assembler la section de tunnel rigide avec des attaches de tunnel fournies.

Note : Pour allonger les tunnels de lumière utiliser le tunnel rigide de type ZTR de VELUX et assembler de la même façon. Le tunnel ne devrait pas avoir une longueur de plus de 20 pieds (6 m).

11**A**

ENGLISH: If necessary, cut the rigid tunnel section to length **(A)**.

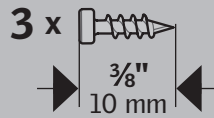
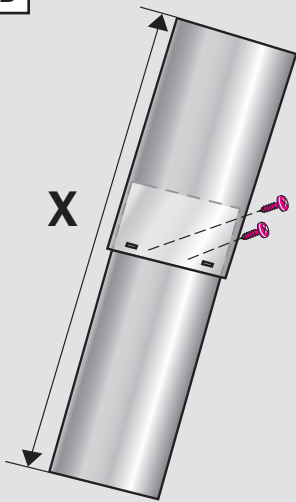
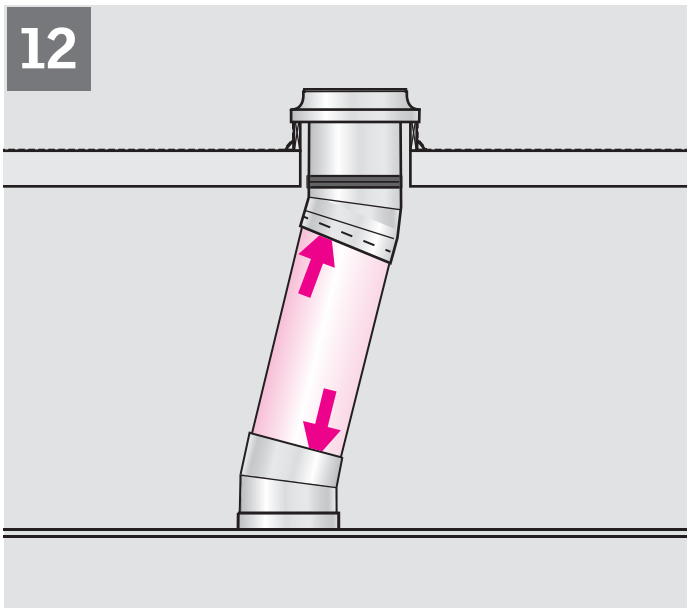
Additional tunnel sections can be overlapped to form a telescoping tunnel section. Secure joints with two of the $\frac{3}{8}$ " (10 mm) screws **(B)**.

ESPAÑOL: Si fuera necesario, corte la sección de túnel rígido de acuerdo con la longitud necesaria **(A)**.

Pueden superponerse secciones de túnel para formar una sección de túnel telescópica. Asegure las juntas con dos de los tornillos de $\frac{3}{8}$ " (10 mm) **(B)**.

FRANÇAIS : Si nécessaire, couper la section de tunnel rigide à la longueur désiré **(A)**.

Des sections de tunnel supplémentaires peuvent être emboîtées pour former une section de tunnel télescopique. Fixer les joints avec les deux vis de $\frac{3}{8}$ " (10 mm) **(B)**.

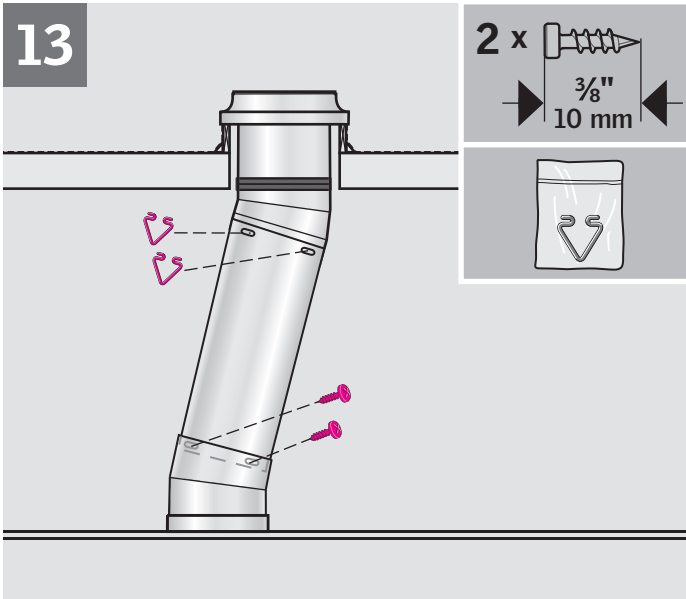
ZTR**B****12**

ENGLISH: Install tunnel assembly.

ESPAÑOL: Instale el conjunto del túnel.

FRANÇAIS : Installer l'assemblage du tunnel.

13

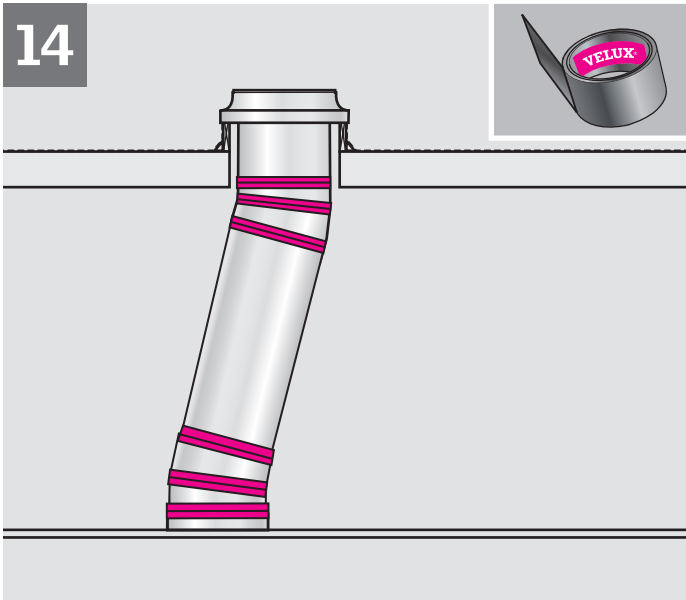


ENGLISH: Connect tunnel assembly with the clips supplied. If tunnel section was trimmed or holes do not align, use the screws supplied.

ESPAÑOL: Conecte el conjunto del túnel con los sujetadores suministrados. Si se recortó la sección de túnel o los orificios no están alineados, use los tornillos suministrados.

FRANÇAIS : Relier l'assemblage du tunnel avec les attaches de tunnel fournies. Si la section de tunnel a été taillée ou les trous ne s'alignent pas, utiliser les vis inclus.

14



ENGLISH: Tape all joints.

Note: For rigid sun tunnel assemblies, it is generally recommended to secure transmittance of loads to the roofing structure by using suspension kit ZTZ 203.

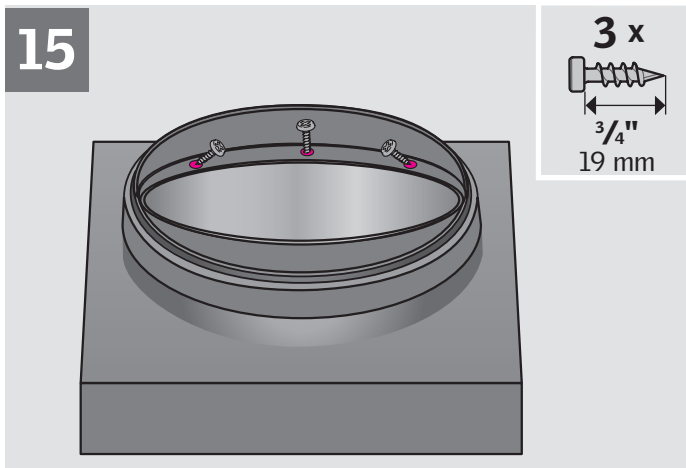
ESPAÑOL: Asegure todas las juntas con cinta.

Nota: Para montajes de túneles solares rígidos, generalmente se recomienda asegurar la transmisión de carga a la estructura del techo mediante el kit de suspensión ZTZ 203.

FRANÇAIS : Recouvrir tous les joints de ruban adhésif.

Note : Pour l'assemblage d'un tunnel de lumière rigide, il est généralement recommandé d'assurer le transfert de poids de la structure à la toiture en ajoutant la trousse de suspension ZTZ 203.

15

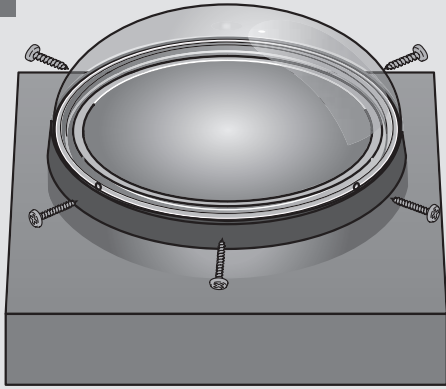


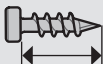
ENGLISH: Seat the pivot ring with the tunnel assembly into the flashing. Secure with screws if needed.

ESPAÑOL: Coloque el anillo pivotal con el conjunto del túnel dentro del tapajuntas. Fije con tornillos de ser necesario.

FRANÇAIS : Insérer l'anneau pivotant dans l'assemblage du tunnel à l'intérieur du solin. Fixer à l'aide de vis au besoin.

16



5 x

 3/4"
 19 mm

ENGLISH: Align holes; install and secure the dome with the 3/4" (19 mm) screws provided. Do not overtighten the screws.

Note: If installing energy kit ZTC, use instructions enclosed with the kit. Optional dome edge protection ring ZZZ 192 is available for fire rated roofs.

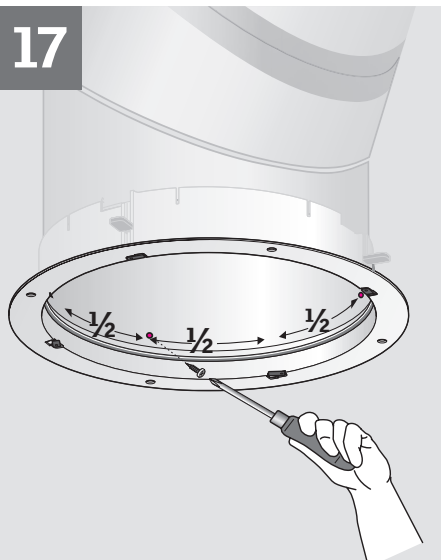
ESPAÑOL: Alinee los agujeros e instale y asegure la cúpula con los tornillos de 3/4" (19 mm) suministrados. No apriete demasiado los tornillos.


Nota: Si va a instalar el kit de energía ZTC, consulte las instrucciones incluidas en el kit. Opcional: anillo de protección del borde de la cúpula ZZZ 192 está disponible para techos con clasificación contra incendio.

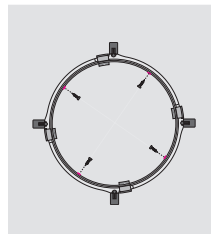
FRANÇAIS : Aligner les ouvertures, installer et fixer le dôme à l'aide des vis de 3/4" (19 mm) fournies. Ne pas serrer les vis de façon excessive.

Note : Si vous installer la trousse énergétique ZTC, utiliser les instructions d'installation inclus. Anneau de protection ZZZ 192 pour bordure de dôme offert en option pour répondre aux normes de protection contre les incendies.

17



4 x

 3/8"
 10 mm

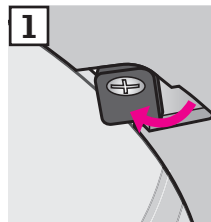
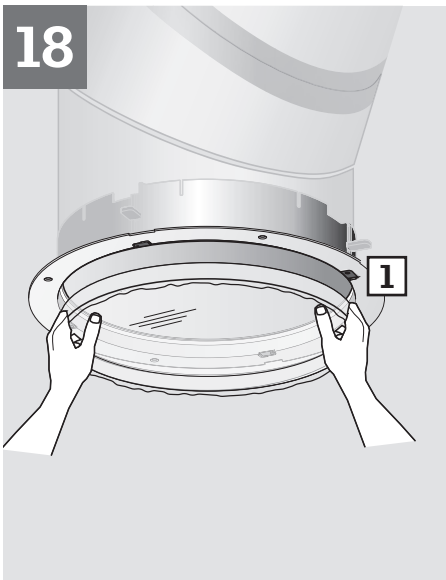


ENGLISH: Secure tunnel assembly to ceiling ring with four of the 3/8" (10 mm) screws provided.

ESPAÑOL: Asegure el montaje del túnel al anillo del cielo raso con cuatro de los tornillos de 3/8" (10 mm) suministrados.

FRANÇAIS : Sécuriser l'assemblage du tunnel à l'anneau de plafond avec quatre des vis de 3/8" (10 mm) fournies.

18



ENGLISH: Install the diffuser with the frosted side facing down. Secure the diffuser by rotating the plastic locks into locked position 1.

Note: If installing energy kit ZTC, use instructions enclosed with the kit.

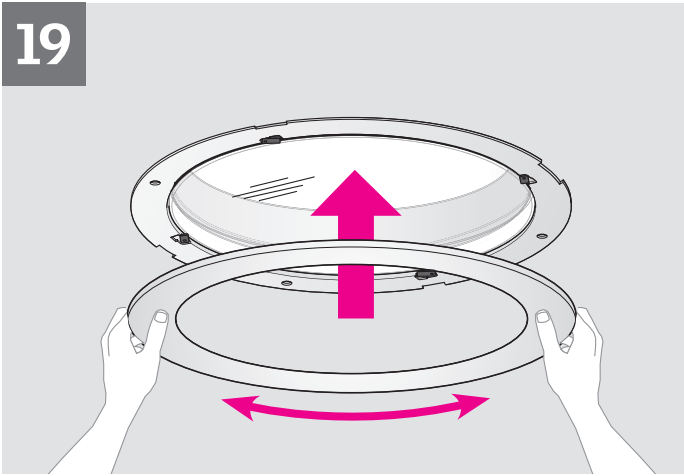
ESPAÑOL: Instale el difusor con la parte esmerilada hacia abajo. Asegure el difusor girando las cerraduras plásticas hasta que cierren en posición 1.

Nota: Si va a instalar el kit de energía ZTC, consulte las instrucciones incluidas en el kit.

FRANÇAIS : Installer le diffuseur avec le côté givré vers le bas. Verrouiller le diffuseur en place à l'aide des verrous de plastique, tel qu'illustré 1.

Note : Si vous installer la trousse énergétique ZTC, utiliser les instructions d'installation inclus.

19

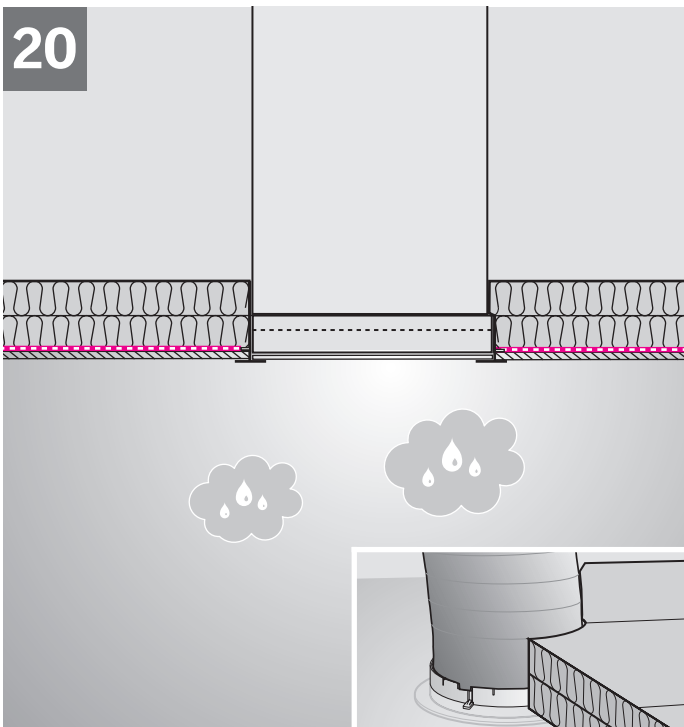


ENGLISH: Install the trim ring by aligning notches and rotate to secure.

ESPAÑOL: Instale el anillo de terminación alineando las ranuras y gírelo para una correcta sujeción.

FRANÇAIS : Installer l'anneau de finition en alignées les enclenches et pivoter pour fixer en place.

20

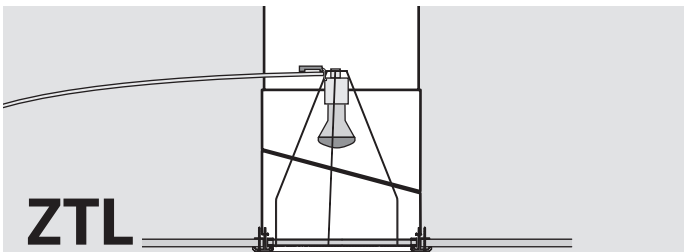


ENGLISH: If vapor barrier is installed, insure a tight joint between the ceiling ring and the vapor barrier. Reposition the insulation material around the tunnel.

In Canada it is necessary to form an air tight seal between the vapor barrier and the VELUX sun tunnel. This can be done by using a vapor barrier tape. It is important that the ceiling area (attic side) around the sun tunnel is well insulated. This can be done by spraying the perimeter with polyurethane foam or insuring that the insulation used is snug around the tunnel.

ESPAÑOL: Si se instala la barrera de vapor, asegúrese que la unión entre el anillo del cielo raso y la barrera de vapor sea estanca. Coloque de nuevo el material de aislamiento alrededor del túnel.

FRANÇAIS : L'utilisation d'un écran pare-vapeur nécessitera l'installation d'un joint étanche entre l'anneau de plafond et l'écran pare-vapeur. Repositionner ensuite le matériel isolant autour du tunnel. Au Canada, on exige un scellement hermétique entre l'écran pare-vapeur et le tunnel de lumière de VELUX. Un ruban pare-vapeur pourra être utilisé à cet effet. Il est également important de bien isoler la partie du plafond autour du tunnel de lumière (côté grenier) soit en vaporisant le périmètre avec de la mousse polyuréthane ou soit en s'assurant que le matériel isolant existant est bien installé tout autour du tunnel.



ENGLISH: Sun tunnel light option – Refer to light kit ZTL 114.

ESPAÑOL: Alternativa de túnel solar con luz – Consulte la información sobre apliques de luz tipo ZTL 114.

FRANÇAIS : Option d'éclairage pour tunnel de lumière – Veuillez vous référer à la trousse pour lumière électrique ZTL 114.



USA: VELUX America Inc.
1-800-88-VELUX

CDN: VELUX Canada Inc.
1 800 88-VELUX (888-3589)

www.velux.com