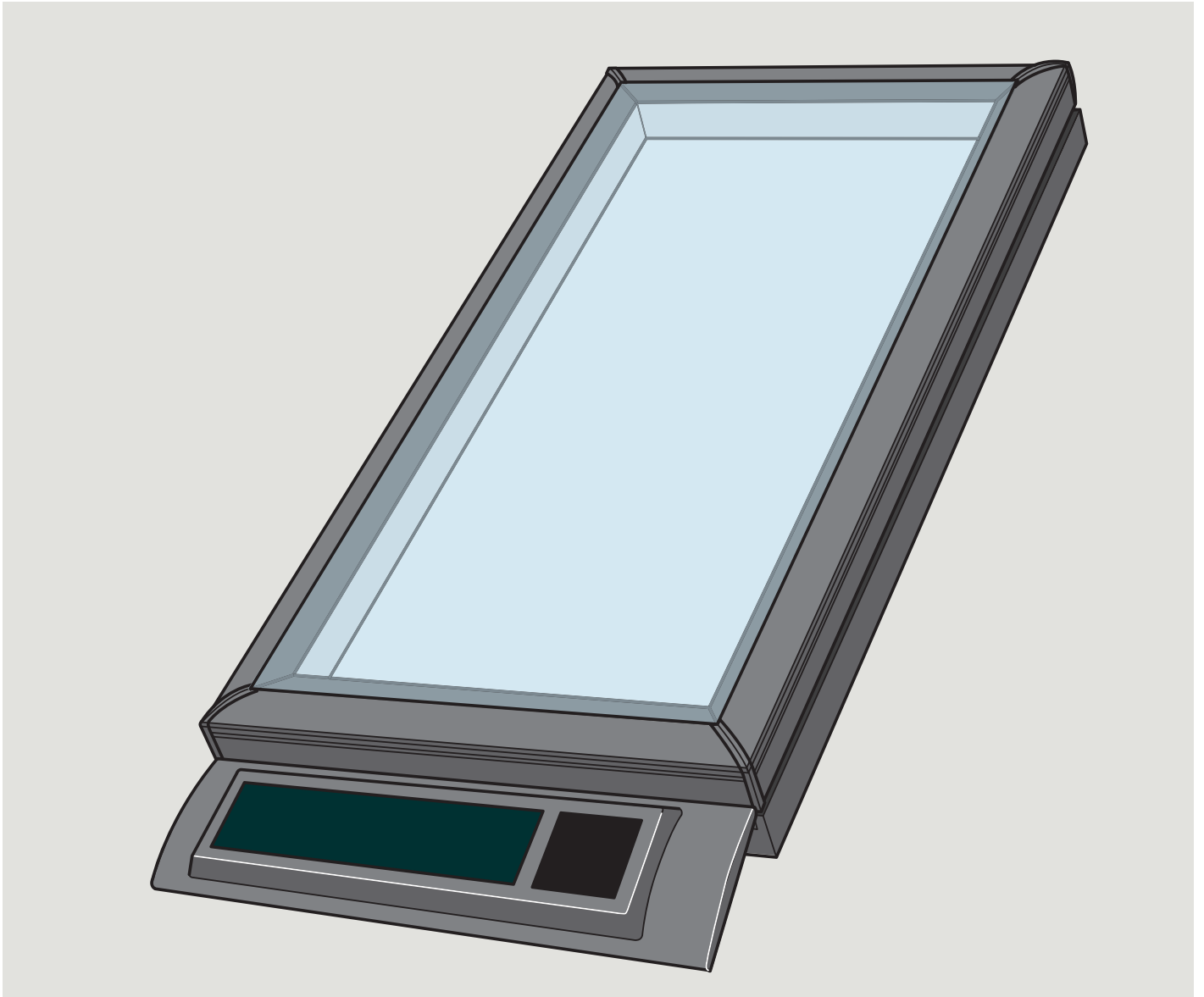


VELUX INTEGRA®

VCS



ENGLISH: VCS Curb Mounted Solar Powered Skylight Installation Instructions

ESPAÑOL: Instrucciones de instalación para tragaluz a energía solar VCS montado en brocal

FRANÇAIS : Instructions d'installation du puits de lumière à énergie solaire VCS monté sur cadre



ENGLISH: Index

Page 2	Installation check list
Pages 3-4	Important installation requirements
Pages 5-7	Important information/Warnings
Pages 8-9	Planning
Pages 10-11	Installing underlayment
Page 12	Flashing
Page 12	Mounting skylight
Page 13	Installing solar panel

ESPAÑOL: Índice

Página 2	Lista de verificación de instalación
Páginas 3-4	Requisitos importantes de instalación
Páginas 5-7	Información importante/Advertencias
Páginas 8-9	Planificación
Páginas 10-11	Instalación de la lámina de soporte
Página 12	Tapajuntas
Página 12	Montaje del tragaluz
Página 13	Instalación del panel solar

FRANÇAIS : Index

Page 2	Liste de vérification préinstallation
Pages 3-4	Spécifications d'installation importantes
Pages 5-7	Informations importantes/Avertissements
Pages 8-9	Planification
Pages 10-11	Installation de la membrane de toiture
Page 12	Solin
Page 12	Installation du puits de lumière
Page 13	Installation du panneau de cellules solaires

ENGLISH: Installation check list

Installer should verify that:

- Curb mounted solar powered skylight VCS is installed in roof pitches from 0° to 60°.
- Skylight curb is constructed correctly according to dimensions in these installation instructions.
- Skylight/skylight curb is properly wrapped in VELUX adhesive skylight underlayment according to installation instructions supplied with skylight, flashing or underlayment.
- Proper VELUX flashing for the actual roofing material is installed according to installation instructions supplied with the flashing.
- Curb mounted skylight is properly secured to curb and installed over all flashing on the skylight curb.
- Skylight and accessories operate properly.
- Customer is informed of the required maintenance of the product as found at www.velux.com.
- Customer is informed of the warranty claim procedure. For full VELUX warranty, go to www.velux.com.

IMPORTANT: Failure to install the skylight, flashing and blinds in strict accordance with these VELUX instructions shall void the VELUX warranty.

ESPAÑOL: Lista de verificación de instalación

El instalador debe verificar que:

- El tragaluz a energía solar VCS montado en brocal esté instalado en techos con inclinación de 0° a 60°.
- El brocal del tragaluz esté correctamente construido según las dimensiones indicadas en estas instrucciones de instalación.
- El tragaluz/el brocal del tragaluz esté correctamente envuelto con lámina de soporte autoadhesiva para tragaluz VELUX según las instrucciones de instalación provistas con el tragaluz, el tapajuntas o la lámina de soporte.
- El tapajuntas VELUX indicado para el material de cubierta correspondiente se instale según las instrucciones de instalación provistas con el tapajuntas.
- El tragaluz montado en brocal esté correctamente sujeto al brocal e instalado por encima del tapajuntas.
- El tragaluz y los accesorios funcionen correctamente.
- El cliente esté informado del mantenimiento que requiere el producto tal como se describe en www.velux.com.
- El cliente esté informado del procedimiento de uso de la garantía. Para obtener información completa sobre la garantía VELUX, visitar www.velux.com.

IMPORTANTE: De no instalarse el tragaluz, el tapajuntas y las persianas en estricto cumplimiento con las instrucciones VELUX, la garantía VELUX será anulada.

FRANÇAIS : Liste de vérification préinstallation

L'installateur devrait vérifier que :

- Le puits de lumière à énergie solaire VCS monté sur cadre est installé sur une pente de toit de 0° à 60°.
- Le cadre du puits de lumière est construit selon les dimensions fournies dans ces instructions d'installation.
- Le puits de lumière/le cadre du puits de lumière soit adéquatement enveloppé avec la membrane de toiture autocollante pour puits de lumière VELUX selon les instructions d'installation fournies avec le puits de lumière, le solin ou la membrane de toiture.
- Le bon type de solin VELUX choisi en fonction du type de matériel de toiture soit installé selon les instructions d'installation fournies avec le solin.
- Le puits de lumière monté sur cadre soit proprement fixé au cadre et installé par-dessus tous les solins du cadre.
- Le puits de lumière et ses accessoires fonctionnent correctement.
- Le client est informé de l'entretien du produit requis tel que décrit sur le site internet www.velux.com.
- Le client est informé de la procédure de réclamation sous la garantie. Pour la garantie complète VELUX, visiter le www.velux.com.

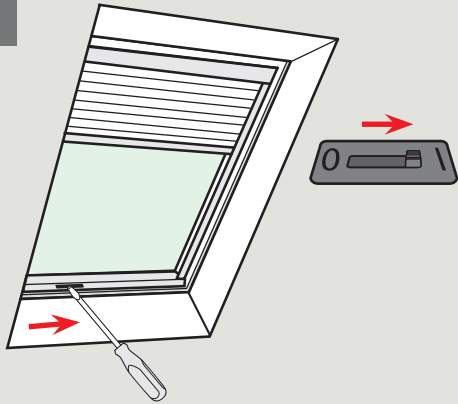
IMPORTANT : L'omission d'installer le puits de lumière, le solin et les stores en stricte conformité avec les instructions VELUX annulera la garantie VELUX.

ENGLISH: Before mounting the skylight: Turn on power.

ESPAÑOL: Antes de montar el tragaluz: Encienda la alimentación.

FRANÇAIS : Avant le montage du puits de lumière : Tourner sur la puissance.

A



ENGLISH: Control: See enclosed Quick start guide.

ESPAÑOL: Control: Consulte la Guía rápida incluida.

FRANÇAIS : Commande : voir le Guide de démarrage rapide inclus.

B

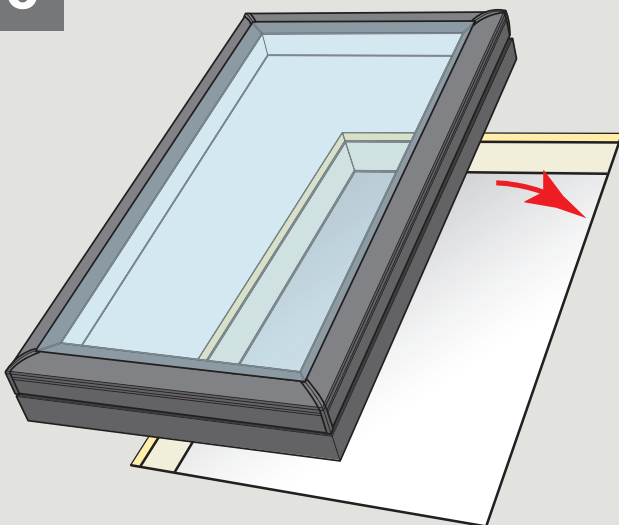


ENGLISH: Mounting skylight: See pages 4-12.

ESPAÑOL: Montaje del tragaluz: Vea páginas 4-12.

FRANÇAIS : Montage du puits de lumière : voir pages 4-12.

C

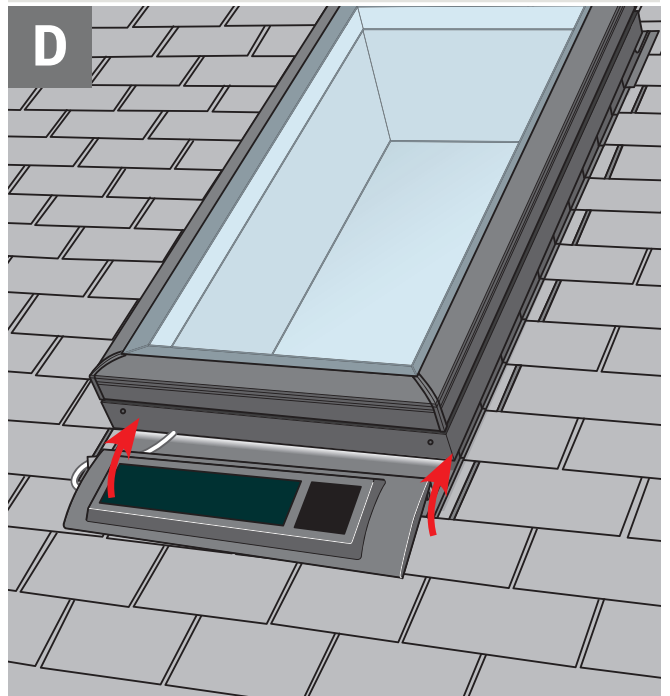


ENGLISH: Installing solar panel: See page 13.

ESPAÑOL: Instalación del panel solar: Vea página 13.

FRANÇAIS : Installation du panneau de cellules solaires : voir page 13.

D



ENGLISH: Important installation requirements

Roof pitch

Skylight VCS is designed for roof pitches 0° - 60° (0:12 - 21:12).

VELUX "No Leak" warranty applies only to VELUX curb mounted skylight VCS with VELUX flashing ECL properly installed on roof pitches 10° - 60° or VELUX flashing ECW properly installed on roof pitches 14° - 60°.

Special consideration for applications below roof pitch 15°:

- Any condensation that forms on the glass due to high humidity may drip.
- Standing water and dirt left on the glass over time may cause smudging and corrosion of the glass.

Neither of the two above stated occurrences are covered under the VELUX warranty.

Importance of proper installation

Satisfactory product performance depends on proper installation.

Seller accepts no responsibility whatsoever for failure of an installer to install VELUX® roof windows and skylights in accordance with these installation instructions. Although VELUX roof windows and skylights are designed and manufactured to the highest standards, severe climatic exposure as well as adverse indoor conditions (ie high humidity) may produce temperature conditions which exceed product performance standards. In these cases, special preventive measures may be necessary. Seller reserves the right to implement product changes for improvement without prior notification.

Vapor barrier

Where a vapor barrier is part of the roof construction, this barrier must be extended and connected to the skylight curb.

Seller assumes no obligation whatsoever for failure of an architect, installer or building owner to comply with all applicable laws, ordinances, building codes and safety requirements.

NOTICE

In rare circumstances, all glass may be subject to unexpected and spontaneous breakage due to imperfections in the glass that are undetectable during the manufacturing and inspection process by the manufacturer of the glass and the VELUX factory.

Your VELUX sales company offers the choice of laminated or tempered glass skylights. Laminated glass is a combination of two or more glass sheets with one or more interlayers of plastic (PVB) or resin. In case of breakage, the interlayer is designed to hold the fragments together. Tempered glass does not contain an interlayer to hold the fragments together. Instead, tempered glass is designed to break into small, pebble-like pieces. When tempered glass breaks, pieces of glass come loose and may strike an individual.

Consult local regulations and/or building material consultants to determine which type of glass is right for you or if laminated glass is required in your application.

ESPAÑOL: Requisitos importantes de instalación

Inclinación del techo

El tragaluz VCS está diseñado para techos con inclinación de 0° - 60° (0:12 - 21:12).

La garantía VELUX de "filtración cero" es válida solo para el tragaluz VCS VELUX montado en brocal con tapajuntas ECL VELUX correctamente instalado en techos con inclinación de 10° - 60° o tapajuntas ECW VELUX correctamente instalado en techos con inclinación de 14° - 60°.

Consideraciones especiales para aplicaciones con inclinaciones de menos de 15°:

- Cualquier condensación que se forme en el cristal debido a la humedad alta puede gotear.
- El agua estancada y la suciedad que permanecen en el cristal durante un tiempo pueden causar manchas y corrosión en el cristal.

Ninguno de los dos casos mencionados arriba está cubierto por la garantía VELUX.

Importancia de una instalación correcta

El rendimiento satisfactorio del producto depende de su correcta instalación.

Las ventanas de tejado y los tragaluces VELUX® deben instalarse siguiendo estas instrucciones. El proveedor no acepta responsabilidad alguna por errores del instalador. Aunque las ventanas de tejado y los tragaluces VELUX se han diseñado y fabricado para lograr los niveles de calidad más altos, la exposición a condiciones climáticas severas e incluso unas condiciones interiores pueden producir niveles de temperatura que exceden las condiciones de desempeño del producto. En estos casos puede ser necesario establecer medidas preventivas. El proveedor se reserva el derecho a hacer modificaciones a los productos sin notificación previa con el fin de mejorarlos.

Barrera de vapor

Cuando una barrera de vapor forma parte de la construcción de un techo, debe extenderse y conectarse al brocal del tragaluz.

El proveedor no asume responsabilidad alguna por el incumplimiento de leyes, ordenanzas, normas de construcción o requisitos de seguridad por parte del arquitecto, instalador o propietario del edificio.

AVISO

Bajo ciertas circunstancias, todo cristal está sujeto a romperse de manera inesperada o espontánea debido a imperfecciones en el cristal no detectadas durante su manufacturación o durante el proceso de inspección por el fabricante del cristal y de la fábrica VELUX.

Su distribuidor VELUX ofrece la opción de tragaluces de cristal laminado o templado: El cristal laminado es una combinación de dos o más hojas de cristal con una o más capas intercaladas de plástico (pvb) o resina. En caso de rotura, la capa está diseñada para sostener unidos los fragmentos de cristal. El cristal templado no contiene capa intercalada para sostener unidos los fragmentos de cristal. En su lugar, el cristal templado está diseñado para que se rompa en pedazos bien pequeños. Cuando el cristal templado se rompe, pedazos de cristal pueden soltarse y golpear a un individuo.

Consulte con los reglamentos locales y/o asesores de material de construcción para determinar cual tipo de cristal es el más adecuado para usted o si se requiere cristal laminado en su aplicación.

FRANÇAIS : Spécifications d'installation importantes

Pente de toit

Le puits de lumière VCS est conçu pour les pentes de toit 0° - 60° (0:12 - 21:12).

La garantie VELUX contre les fuites ne s'applique qu'au puits de lumière VCS monté sur cadre avec solin ECL VELUX correctement installé sur toiture avec pentes variant entre 10° et 60° ou avec solin ECW VELUX correctement installé sur toiture avec pentes variant entre 14° et 60°.

Attention particulière pour installation sur pente de toit de moins de 15° :

- Dans des conditions très humides, toute condensation se formant sur la surface vitrée pourra s'écouler.
- Avec le temps, l'eau s'accumulant directement sur la surface vitrée pourra générer de la corrosion et des taches sur le verre.

Aucunes des deux incidences ci-haut mentionnées sont couvertes sous la garantie VELUX.

L'importance d'une bonne installation

La qualité de l'installation influence le rendement du produit et, pour cette raison, l'entreprise. Le vendeur désire vous informer qu'il n'accepte aucune responsabilité, quelle qu'elle soit, dans le cas où un installateur ne se conforme pas aux instructions recommandées dans ce feuillet pour l'installation d'un puits de lumière ou d'une fenêtre de toit VELUX®. Veuillez aussi remarquer que même si les fenêtres de toit et puits de lumière VELUX répondent à des normes de fabrication élevées, il se peut que certaines conditions climatiques particulièrement sévères, à l'intérieur (ex. humidité) comme à l'extérieur, affectent la performance du produit. Dans ces cas, des mesures préventives s'avèrent nécessaires.

D'autre part, le vendeur se réserve le droit d'apporter, sans préavis, des changements à ses produits dans le but de les améliorer.

Coupe-vapeur


Lorsque la toiture comprend un coupe-vapeur, ce matériau doit être étendu et joint au cadre du surface du puits de lumière.

Le vendeur n'assume aucune responsabilité, quelle qu'elle soit, dans le cas où un architecte, un installateur ou un propriétaire n'observe pas les règlements de la loi qui sont applicables, les normes du code du bâtiment et de sécurité.

ATTENTION

Tout thermo/verre pourrait éclater d'une façon brusque et inattendue dans de rares circonstances dues à des imperfections du thermo/verre qui ne sont pas détectable lors de la fabrication et de l'inspection suivant la fabrication par le manufacturier du thermo/verre et à l'usine de VELUX. Votre société de vente VELUX offre une sélection de thermo/verre laminé ou trempé pour ses puits de lumière. Le thermo/verre laminé représente une combinaison de deux ou plus d'unité de verre incluant une ou plusieurs couches intérieures de plastique (pvb) ou résine. Dans le cas de bris instantané, cette/ces couches intérieures auront la propriété de retenir les fragments du thermo/verre ensemble. Par contre, le thermo/verre trempé n'inclut pas cette/ces couches intérieures pour retenir les fragments du thermo/verre ensemble. Le thermo/verre trempé est conçu pour s'émietter en de petits fragments de verre. Lorsque le thermo/verre trempé se casse, les petites pièces de verre éclatées pourraient dans certaines occasions causées des dommages physiques ou de légères blessures aux individus se trouvant à proximité.

Consulter votre code du bâtiment et/ou un professionnel-consultant afin de bien déterminer le thermo/verre recommandé pour votre application ou si un thermo/verre laminé est nécessaire dans votre cas.

ENGLISH:  **Important information/Warnings**

Please keep instructions for future reference and hand them over to any new user.

Safety

- Before operating ensure that the skylight with electrical products can be operated without risk of damage to property or injury to people or animals.
- For personal safety, never have head, hand, arm or any other body part out of or through the opening of the skylight without first having switched off main power supply.
- Children must not be allowed to play with skylight and its electrical products. The remote control should be kept out of reach of children. Do not allow children near an open skylight.
- This device is intended for use by persons with the relative experience and knowledge or persons who have been given instruction concerning its use by a person responsible for their safety.
- If repair or adjustment work is needed, disconnect from main power supply and ensure that it cannot be reconnected unintentionally.
- It is recommended that a remote control be placed in the room where the skylight and its electrical products have been installed.
- If the skylight is positioned within reach, the opening of the skylight operator must be adjusted to reduce the maximum size of the opening (see section *Adjusting the maximum opening* in the user manual for the control). Failure to make such adjustment can result in serious injury or death.
- Make sure that the insect screen is installed before putting the skylight into use.
- FCC ID: XSG832794 and IC ID: 8642A-832794: Remote control Certificate of Radio Equipment in Japan: No. 13215185
FCC ID: XSG863765 and IC ID: 8642A-863765: Window operator (skylight operator)
This device complies with part 15 of the FCC and RSS-210 of the IC rules. Operation is subject to the following two conditions: (1) This device may not cause harmful interference, and (2) this device must accept any interference received, including interference that may cause undesired operation.
- This device has been tested and found to comply with the limits for a Class B digital device, pursuant to part 15 of the FCC Rules. These limits are designed to provide reasonable protection against harmful interference in a residential installation. This device generates, uses and can radiate radio frequency energy and, if not installed and used in accordance with the instructions, may cause harmful interference to radio communications. However, there is no guarantee that interference will not occur in a particular installation. If this device does cause harmful interference to radio or television reception, which can be determined by turning the device off and on, the user is encouraged to try to correct the interference by one or more of the following measures:
 - Reorient or relocate the receiving antenna.
 - Increase the separation between the device and receiver.
 - Connect the device into an outlet on a circuit different from that to which the receiver is connected.
 - Consult the dealer or an experienced radio/TV technician for help.

Changes or modifications not expressly approved by the party responsible for compliance could void the user's authority to operate the device.

- FCC Radiation Exposure Statement: This device complies with FCC RF radiation exposure limits set forth for an uncontrolled environment.
- The term "IC:" before the device certification number only signifies that the Industry Canada technical specifications were met.

Function

- If the rain sensor gets wet, the skylight automatically closes.
- Disabling the rain sensor while the skylight is open creates a risk of water to the interior of the building.
- If the rain sensor is activated, the skylight will close within approximately 30 seconds. If the skylight is activated with the remote control or another activation control, it will take up to one minute until the skylight is completely closed. Therefore, in case of sudden rain, water may enter the room before the skylight is closed.
- In case of snow and/or ice, the operation of the skylight may be blocked resulting in damage to the skylight.

Product

- This product has been designed for use with genuine VELUX products. Connection to or use with other products may cause damage, malfunction or injury.
- Electrical products must be disposed of in conformity with all local codes, ordinances, rules and regulations for electronic waste and not with household waste.
- Used remote control batteries have to be disposed of in conformity with the relevant environmental regulations and ordinances.
- Expected lifetime of the remote control batteries: Approx 1 year.
- The packaging can be disposed of with usual household waste.
- Radio frequency band: 2.4 GHz.
- Radio frequency range: 110 yards (100 m) free field. Depending on building construction, the indoor range is approx 30 ft (10 m). However, constructions with reinforced concrete, metal ceilings and plaster walls with steel members may reduce the range.

Maintenance and service

- Disconnect from main power supply before carrying out any maintenance, repair, adjustment or service work to the skylight or products connected to it (including battery backup KLB 100, if installed) and ensure that it cannot be reconnected unintentionally during this time.
- Maintenance and installation must be carried out in consideration to Health and Safety at work requirements.
- There are no serviceable parts inside the skylight operator.
- Spare parts are available through your VELUX sales company. Please provide information from the data plate.
- If you have any technical questions, please contact your VELUX sales company, see telephone list or www.velux.com.



io-homecontrol® provides advanced and secure radio technology that is easy to install. io-homecontrol® labelled products communicate with each other, improving comfort, security and energy savings.

www.io-homecontrol.com

ESPAÑOL: Información importante/Advertencias

Conserve estas instrucciones para su uso posterior y entréguelas a todo nuevo usuario.

Seguridad

- No haga funcionar el tragaluz con productos eléctricos sin antes asegurarse de que puede ser operado sin riesgo de causar daños a bienes o lesiones a personas o animales.
- Por su seguridad personal, nunca pase la cabeza, la mano, el brazo u otra parte del cuerpo por la abertura del tragaluz sin haber desconectado antes la corriente eléctrica.
- No debe permitirse que los niños jueguen con el tragaluz y los productos eléctricos. No deje el mando a distancia al alcance de los niños. No permita la permanencia de niños cerca de un tragaluz abierto.
- Este dispositivo debe de ser usado por personas con la experiencia y el conocimiento adecuados o personas que han recibido instrucciones sobre su uso de parte de una persona responsable de su seguridad.
- Desconecte la corriente antes de cualquier manipulación, mantenimiento o intervención en el producto. Asegúrese de que la corriente no pueda ser conectada accidentalmente.
- Se recomienda colocar un mando a distancia en la habitación en la que se instalaron el tragaluz y sus productos eléctricos.
- Si el tragaluz se coloca al alcance de la mano, se debe ajustar la abertura para del motor de apertura del tragaluz a fin de reducir el máximo de la abertura (véase el apartado *Ajustar la abertura máxima* en el manual del usuario para el control). No realizar dicho ajuste puede provocar lesiones severas o la muerte.
- Verifique que la malla contra insectos esté colocada antes de poner en uso el tragaluz.
- FCC ID: XSG832794 y IC ID: 8642A-832794: Mando a distancia Certificado de equipos de radio en Japón: N.º 13215185
FCC ID: XSG863765 y IC ID: 8642A-863765: Motor de apertura de la ventana (motor de apertura del tragaluz)
Este dispositivo cumple con la parte 15 de las normas de FCC y con RSS-210 de las normas de IC. Su funcionamiento depende de las dos condiciones siguientes: (1) Este dispositivo no debe causar interferencia nociva, y (2) este dispositivo debe aceptar toda interferencia recibida, incluso interferencia que pueda causar un funcionamiento no deseado.
- Este dispositivo ha sido probado y se ha determinado que cumple con los límites de los dispositivos digitales Clase B, conforme con la parte 15 de las normas de FCC. Estos límites están diseñados para brindar una protección razonable contra interferencia nociva en una instalación residencial. Este dispositivo genera, utiliza y puede irradiar energía de radiofrecuencia. Si no se lo instala y utiliza según las instrucciones, puede causar interferencia nociva a las comunicaciones radioeléctricas. No obstante, no se puede garantizar que no haya interferencia en una instalación en particular. Si este dispositivo causa interferencia nociva en la recepción de radio o televisión, que puede verificarse encendiendo y apagando el dispositivo, se recomienda al usuario que intente corregir la interferencia mediante una o más de las siguientes medidas:
 - Reorientar o reubicar la antena de recepción.
 - Aumentar la distancia entre el dispositivo y el receptor.
 - Conectar el dispositivo a un tomacorrientes de un circuito distinto al que está conectado el receptor.
 - Consultar con el vendedor o con un técnico especializado de radio/TV.

Los cambios o modificaciones que no estén expresamente aprobados por el responsable del cumplimiento de las normas podrían anular la autoridad del usuario para operar el dispositivo.

- Declaración de cumplimiento con las normas FCC de exposición a la radiación: Este dispositivo cumple con las normas de FCC respecto de los límites de exposición a la radiación RF establecidos para un medioambiente no controlado.
- El término "IC:" delante del número de certificación del dispositivo significa solamente que el dispositivo cumple con las especificaciones técnicas de Industry Canada.

Funcionamiento

- Cuando el sensor de lluvia se moja, el tragaluz se cierra automáticamente.
- Desactivar el sensor de lluvia con el tragaluz abierto conlleva el riesgo de entrada de agua al interior de la vivienda.
- Si se activa el sensor de lluvia, el tragaluz se cierra en aproximadamente 30 segundos. Si el tragaluz se activa con el mando a distancia o con otro control de activación, demorará hasta un minuto que el tragaluz se cierre por completo. Por lo tanto, en caso de lluvia repentina, podrá ingresar agua en el ambiente antes de que se cierre el tragaluz.
- En caso de nieve o hielo, el funcionamiento del tragaluz puede bloquearse y, por lo tanto, dañarse el tragaluz.

Producto

- Este producto ha sido diseñado para ser usado con productos originales VELUX. Su conexión a otros productos puede causar averías, funcionamiento incorrecto o lesiones.
- Los productos eléctricos deben eliminarse de acuerdo con los códigos, ordenanzas, normas y reglamentaciones locales para residuos electrónicos y no con los residuos hogareños.
- Las baterías usadas del mando a distancia deben eliminarse de acuerdo con la normativa pertinente para el medio ambiente.
- Vida útil estimada de las baterías del mando a distancia: aproximadamente 1 año.
- El embalaje puede eliminarse con los residuos hogareños.
- Banda de radio frecuencia: 2.4 GHz.
- Alcance de la señal de radio: hasta 110 yardas (100 m) al aire libre. Dependiendo del tipo de construcción, el alcance en interiores es de 30 pies (10 m) aproximadamente. Sin embargo, las construcciones de hormigón armado, los techos metálicos y las paredes de yeso con elementos de acero pueden reducirlo.

Mantenimiento y servicio

- Desconecte la corriente eléctrica antes de proceder a cualquier trabajo de mantenimiento o intervención en el tragaluz o sus complementos (incluso en la batería de refuerzo KLB 100, si está instalada). Asegúrese de que la corriente no pueda ser conectada accidentalmente mientras dure dicha intervención.
- Tanto el mantenimiento como la instalación deben llevarse a cabo teniendo en cuenta los requisitos de salud y seguridad laborales.
- El motor de apertura del tragaluz no contiene partes reparables.
- Su distribuidor VELUX dispone de repuestos. Facilite el código de la placa de identificación.
- Para cualquier consulta técnica, póngase en contacto con su distribuidor VELUX; consulte el listado telefónico o visite el sitio www.velux.com.



io-homecontrol® proporciona tecnología avanzada de radio frecuencia, segura y fácil de instalar. Los productos etiquetados io-homecontrol® se comunican entre sí, mejorando el confort, la seguridad y el ahorro de energía.

www.io-homecontrol.com

FRANÇAIS : Informations importantes/Avertissements

Conserver ces instructions pour vous y référer en cas de besoin et ne pas oublier de les transmettre à tout nouvel utilisateur.

Sécurité

- Avant toute manœuvre, s'assurer que le puits de lumière et ses produits électriques peuvent être actionnés sans risque de dommages matériels ou de blessures à une personne ou un animal.
- Pour votre sécurité, ne jamais passer la tête, une main ou une partie du corps dans l'ouverture du puits de lumière avant d'avoir débranché l'alimentation principale.
- Ne pas confier la manœuvre du puits de lumière et de ses produits électriques aux enfants. La télécommande doit être maintenue hors de leur portée. Ne permettez pas aux enfants d'aller près d'un puits de lumière ouvert.
- Cet appareil doit être utilisé par des personnes ayant l'expérience et les connaissances appropriées ou par des personnes ayant reçu des instructions sur son utilisation par une personne responsable de sa sécurité.
- Avant tous travaux de réparation ou de vérification, débrancher l'alimentation principale et s'assurer que l'on ne puisse pas la rebrancher par inadvertance pendant ces opérations.
- Il est recommandé de placer la télécommande dans la pièce où se trouve le puits de lumière et ses produits électriques.
- Lorsque le puits de lumière est installé à la portée, l'ouverture minimale du puits de lumière doit être préréglée et réduite (voir section *Réglage de l'ouverture maximale* dans le manuel d'utilisation pour la commande). L'omission de cette consigne peut causer de graves blessures ou la mort.
- Assurez-vous de positionner la protection contre les insectes (moustiquaire) en place avant d'utiliser le puits de lumière.
- FCC ID: XSG832794 et IC ID: 8642A-832794 : Télécommande
Certificat d'Équipement Radio au Japon : No. 13215185
FCC ID: XSG863765 et IC ID: 8642A-863765 : Moteur d'ouverture de la fenêtre (moteur d'ouverture du puits de lumière)

Cet appareil est conforme avec la section 15 du FCC et du RSS-210 de la réglementation IC. Son fonctionnement est soumis aux deux conditions suivantes : (1) cet appareil ne doit pas provoquer d'interférences nuisibles, et (2) cet appareil doit accepter toutes interférences reçues, y compris les interférences pouvant provoquer un fonctionnement indésirable.

• Cet appareil a été testé et est conforme aux normes pour un appareil numérique Classe B, selon la section 15 de la réglementation de FCC. Ces normes sont établies afin de procurer une protection acceptable contre les interférences nuisibles pour une installation résidentielle. Cet appareil génère, utilise et peut émettre des fréquences radioélectriques et, si non installé et utilisé en conformité avec les instructions, peut causer des interférences nuisibles à la radiocommunication. Toutefois, il n'y a pas de garantie qu'il n'y ait aucune interférence dans une installation particulière. Advenant le cas où cet appareil génère des interférences nuisibles à la réception d'ondes radio ou télévision, ce qui peut être déterminé en mettant l'appareil hors tension, l'utilisateur est encouragé à corriger l'interférence selon une ou plusieurs de ces mesures correctives :

- Réorienter ou déplacer l'antenne de réception.
- Éloigner l'appareil du récepteur.
- Connecter l'appareil sur une prise d'alimentation électrique différente de celle du récepteur.
- Consulter le détaillant ou un technicien expérimenté en radio/télévision pour de l'assistance.

Des modifications ou changements apportés et non autorisés par la partie responsable de la conformité pourraient compromettre l'autorisation de l'utilisateur à opérer l'appareil.

- Avis d'exposition au rayonnement de la FCC : Cet appareil est conforme aux limites d'exposition au rayonnement RF établies par la FCC pour un environnement non contrôlé.
- Le terme "IC:" en avant du numéro de certification de l'appareil signifie seulement que l'appareil satisfait les caractéristiques techniques d'Industrie Canada.

Fonctionnement

- Si le détecteur de pluie est mouillé, le puits de lumière se fermera automatiquement.
- Désactiver le détecteur de pluie lorsque le puits de lumière est ouvert entraîne un risque d'infiltration d'eau.
- Lorsque le détecteur de pluie est activé, le puits de lumière se refermera en dedans de 30 secondes. Lorsque le puits de lumière est activé à l'aide de la télécommande ou d'une autre commande, la fermeture s'effectuera en dedans d'une minute. Il se peut donc, lors d'une forte averse, qu'un peu d'eau pénètre dans la pièce avant la fermeture complète.
- En cas de neige et/ou de gel, l'ouverture/fermeture du puits de lumière peut être bloquée.

Caractéristiques du produit

- Ce produit a été conçu pour fonctionner avec des produits de marque VELUX. Toute connexion à des produits d'une autre marque peut endommager le produit ou entraîner une défaillance ou une blessure.
- Les produits électriques/électroniques doivent être disposés conformément à la réglementation sur les déchets électroniques en vigueur et ne doivent en aucun cas être jetés aux ordures ménagères.
- Les piles usagées doivent être déposées dans un endroit approprié conformément à la réglementation sur l'environnement en vigueur.
- Durée de vie estimée des piles de télécommande : environ 1 an.
- L'emballage peut être jeté aux ordures ménagères.
- Fréquence radio : 2,4 GHz.
- Portée de la transmission radio : 330 pieds (100 m) en extérieur et sans obstacle. En intérieur, portée d'environ 30 pieds (10 m). Cependant les constructions en béton armé, les plafonds métalliques et les plaques de plâtre avec des ossatures en acier peuvent réduire cette valeur.

Entretien et service après-vente

- Débranchez l'alimentation principale avant tous travaux d'entretien sur le puits de lumière ou ses accessoires connexes (incluant la batterie de secours KLB 100, si installée). S'assurer que l'on ne puisse pas rebrancher l'alimentation par inadvertance pendant ces opérations.
- L'installation et l'entretien doivent être réalisés en fonction des recommandations sur la Santé et la Sécurité au travail.
- Le moteur d'ouverture du puits de lumière ne contient aucune pièce pouvant être réparée.
- Les pièces de rechange sont offertes par votre société de vente VELUX. Vous devrez fournir les informations se trouvant sur la plaque d'identité.
- Si vous avez une question technique, contactez s'il vous plaît votre société de vente VELUX, voir numéro indiqué ou www.velux.com.



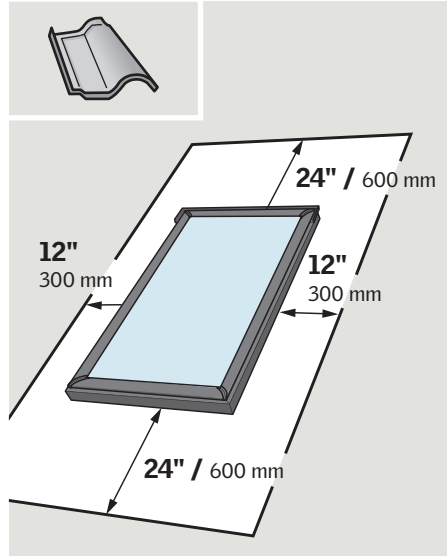
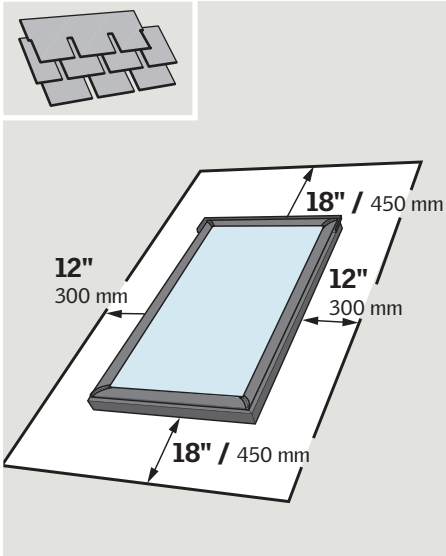
io-homecontrol® repose sur une technologie avancée, sécurisée et sans-fil, facile à installer. Les produits io-homecontrol® communiquent entre eux pour offrir plus de confort, de sécurité et d'économies d'énergie.

www.io-homecontrol.com

ENGLISH: Clearance around installations

ESPAÑOL: Espacio libre alrededor de las instalaciones

FRANÇAIS : Dégagement requis autour de l'installation



ENGLISH: Maintain illustrated clearances between skylight frame and critical areas such as valleys, ridges, slope changes and roof-to-wall intersections.

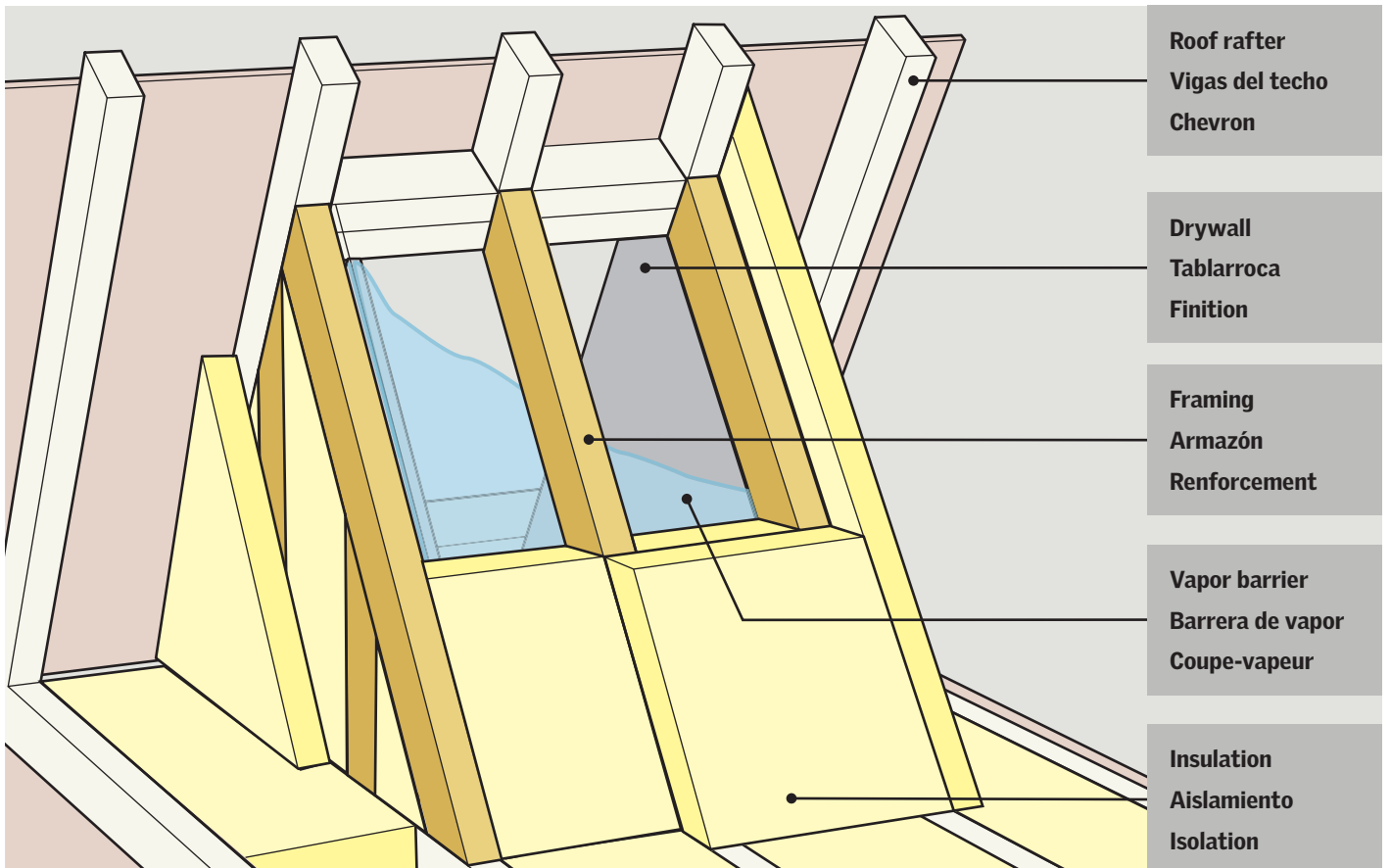
ESPAÑOL: Respete los espacios libres ilustrados entre el marco del tragaluz y áreas críticas como limahoyas, cumbres, cambios de inclinación e intersecciones de techo y pared.

FRANÇAIS : Respecter le dégagement illustré entre le cadre du puits de lumière et les endroits critiques tels que noue, faitage, variation d'inclinaison et intersection de toiture et mur.

ENGLISH: Light shaft application

ESPAÑOL: Aplicación del hueco de luz

FRANÇAIS : Pourtour du puits de lumière



1

ENGLISH: Build curb according to measurements in the chart. Use lumber with an actual thickness of 1½" (38 mm) and a minimum height of 3½" (90 mm). Curb height and attachment should comply with building codes and regulations and be secure enough to transfer the skylight loads to the framing members.

Note: Skylight VCS cannot be rotated. The skylight operator has to be installed at the bottom of skylight curb.

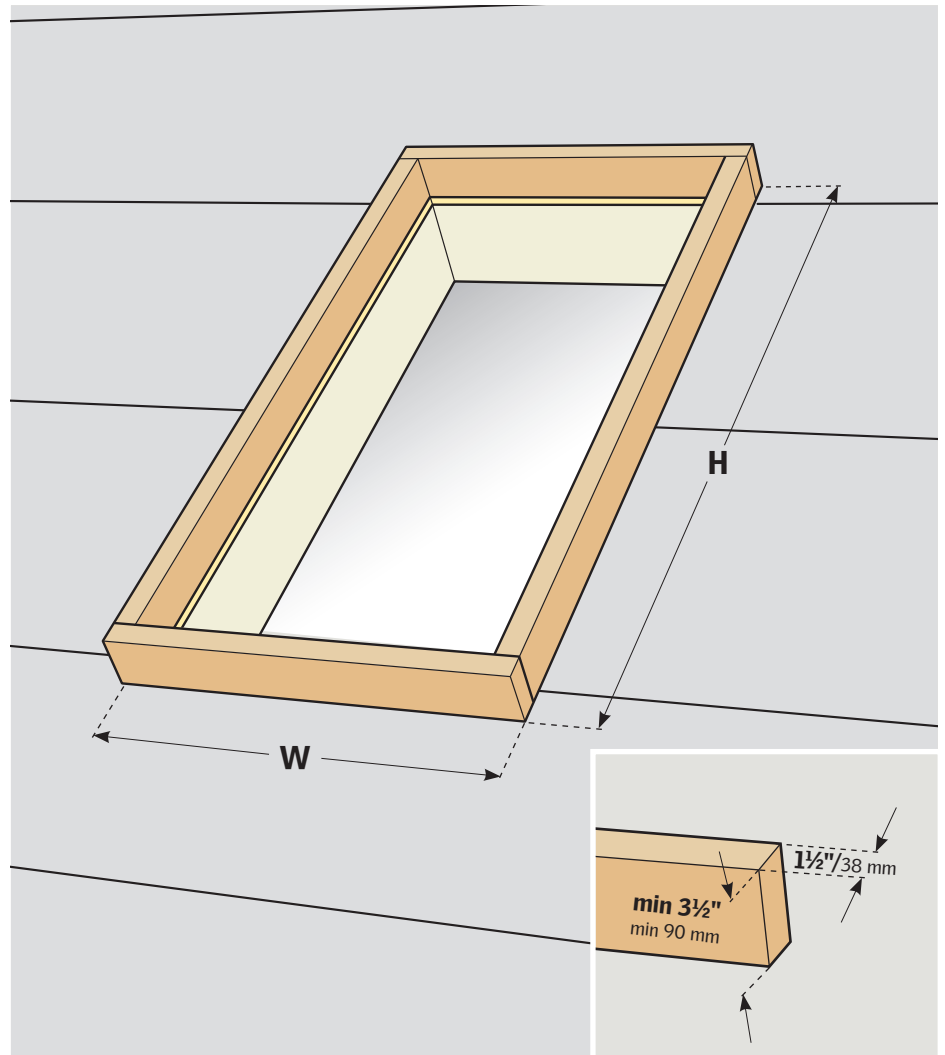
ESPAÑOL: Construya el brocal de acuerdo con las mediciones de la tabla. Use madera con un grosor real de 1½" (38 mm) y una altura mínima de 3½" (90 mm). La altura y sujeción del brocal deben respetar los códigos y normas de construcción y estar bien fijados para transferir las cargas del tragaluz a los elementos del armazón.

Nota: El tragaluz VCS no puede rotarse. El motor de apertura del tragaluz debe instalarse en la parte inferior del brocal del tragaluz.

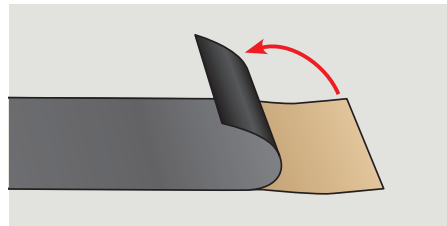
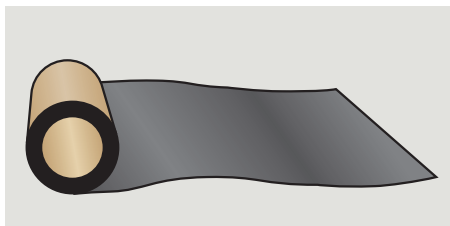
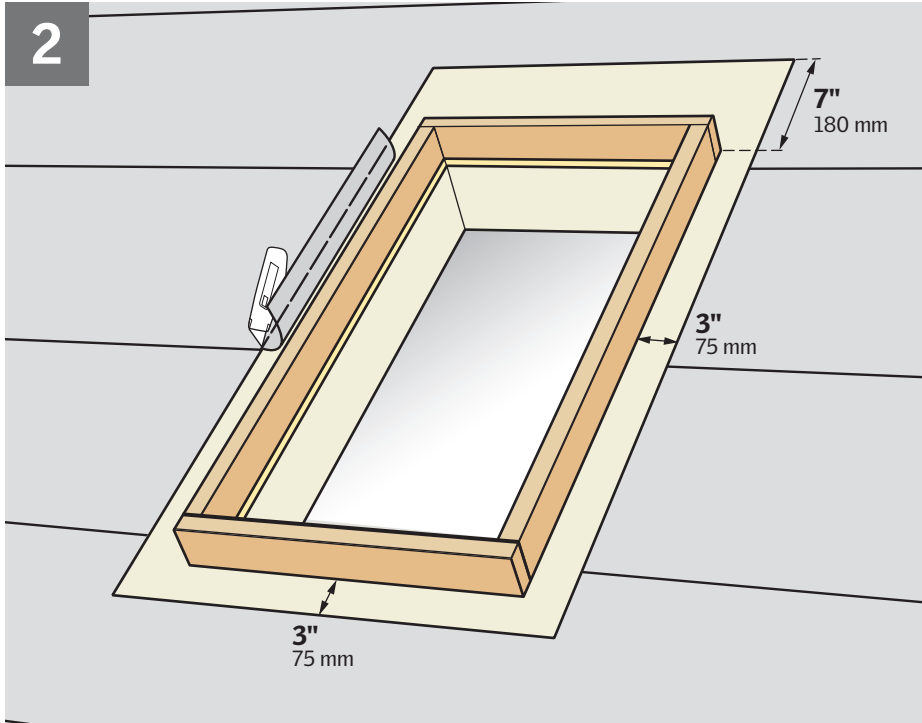
FRANÇAIS : Construire un cadre selon les dimensions indiquées au diagramme. Utiliser du bois de 1½" (38 mm) de largeur réelle et d'une hauteur minimale de 3½" (90 mm). La hauteur du cadre et les raccordements doivent respecter les exigences de la réglementation du Code du bâtiment et être suffisamment sécuritaires pour recevoir le poids de la structure du puits de lumière.

Note : Le puits de lumière VCS ne peut pas être inversé. Le moteur d'ouverture doit être installé sur la partie inférieure du cadre.

Skylight size	Outside curb dimensions
Tamaño del tragaluz	Dimensiones exteriores del brocal
Taille du puits de lumière	Dimensions extérieures du cadre
2222	25½" x 25½" 648 mm x 648 mm
2234	25½" x 37½" 648 mm x 952 mm
2246	25½" x 49½" 648 mm x 1257 mm
3030	33½" x 33½" 851 mm x 851 mm
3046	33½" x 49½" 851 mm x 1257 mm
3434	37½" x 37½" 952 mm x 952 mm
4646	49½" x 49½" 1257 mm x 1257 mm



2



ENGLISH: To ensure waterproofing, skylight curbs shall be completely wrapped in VELUX adhesive skylight underlayment as indicated. Underlayment must be applied before installing the flashing. Remove existing roofing underlayment around the rough opening as shown.

Note: If snow accumulation on the roof is likely, waterproofing is achieved by installing a continuous self-adhesive waterproof membrane beneath the roofing material and flashing material. VELUX adhesive skylight underlayment around the skylight curb must be properly integrated with waterproof membrane on roof decking. Skylight curbs with heights over 3½" (90 mm) may require additional underlayment material for proper installation. Peel off backing from VELUX adhesive skylight underlayment prior to applying it to roof decking and skylight curb. Ensure that surfaces are clean, dry and free of debris.

ESPAÑOL: Para garantizar la impermeabilidad, los brocales de tragaluz deben estar completamente envueltos con la lámina de soporte autoadhesiva para tragaluz VELUX tal como se muestra. Debe aplicarse la lámina de soporte antes de instalar el tapajuntas.

Retire la lámina de soporte existente de la zona alrededor del hueco tal como se muestra.

Nota: Si se acumula nieve sobre el techo, se logra la impermeabilidad instalando una membrana impermeable autoadhesiva continua por debajo del material de cubierta y del material del tapajuntas. La lámina de soporte autoadhesiva para tragaluz VELUX colocada alrededor del brocal del tragaluz debe integrarse correctamente con la membrana impermeable del tablero. Los brocales de tragaluz cuyas alturas superen los 3½" (90 mm) pueden necesitar lámina de soporte adicional para una correcta instalación.

Despegue la protección del reverso de la lámina de soporte autoadhesiva para tragaluz VELUX antes de aplicarla al tablero de techo y al brocal del tragaluz. Verifique que las superficies estén limpias, secas y sin residuos.

FRANÇAIS : Pour en assurer son étanchéité, le cadre du puits de lumière devra être complètement enveloppé à l'aide de la membrane de toiture auto-collante pour puits de lumière VELUX, tel qu'illustré. La membrane de toiture doit être appliquée avant l'installation du solin.

Retirer la membrane de toiture existante autour de l'ouverture brute, tel qu'illustré.

Note : Si des accumulations de neige sont probables, l'étanchéité sera assurée en installant une membrane autocollante à l'épreuve des intempéries en continu sous le matériel de toiture et sous les solins. La membrane de toiture autocollante pour puits de lumière VELUX autour du cadre du puits de lumière doit être proprement intégrée à la membrane étanche du tablier de toiture. Les cadres de hauteur supérieurs à 3½" (90 mm) pourraient demander davantage de membranes autocollantes pour une installation adéquate.

Retirer le papier protecteur de la membrane de toiture autocollante pour puits de lumière VELUX avant de l'appliquer à la toiture et au cadre. Assurez-vous que les surfaces sont propres, sèches et sans débris.

ENGLISH: Wrap the bottom and the corners of the skylight curb with the underlayment and create water-shedding laps over roofing underlayment.

Note: Observe the measurements stated.

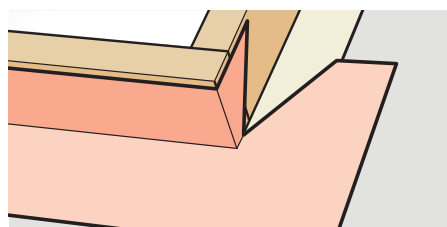
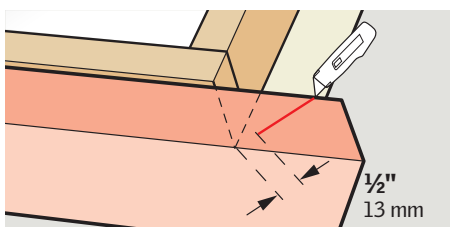
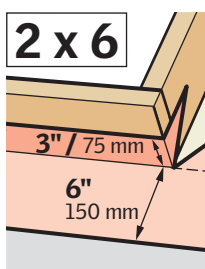
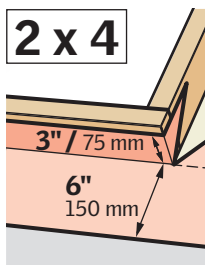
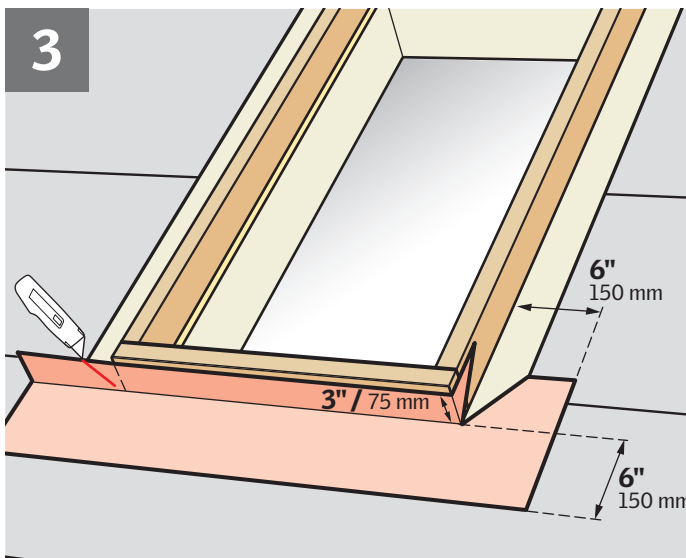
ESPAÑOL: Envuelva las esquinas y parte inferior del brocal del tragaluz con la lámina de soporte para crear solapas impermeabilizantes sobre la lámina de soporte del techo.

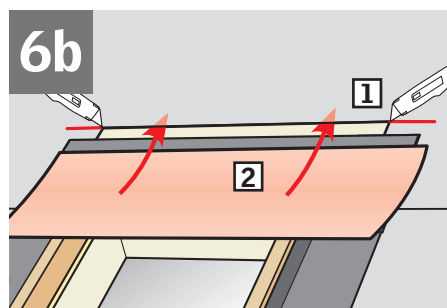
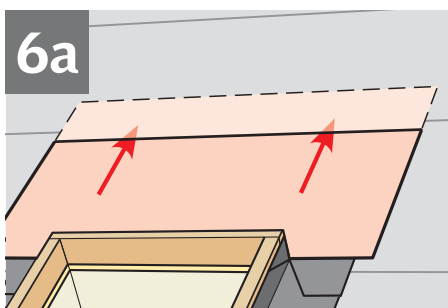
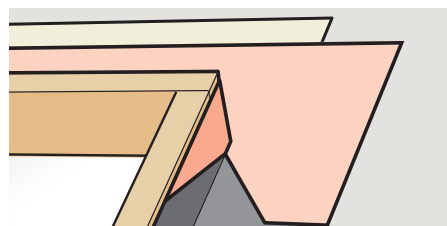
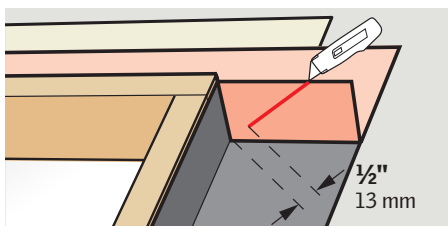
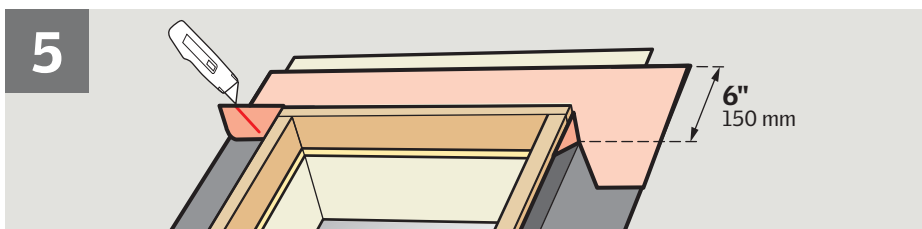
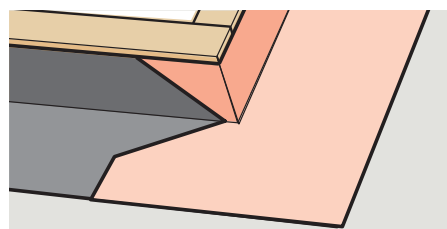
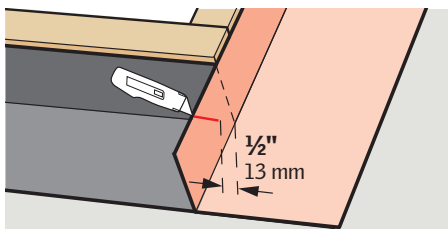
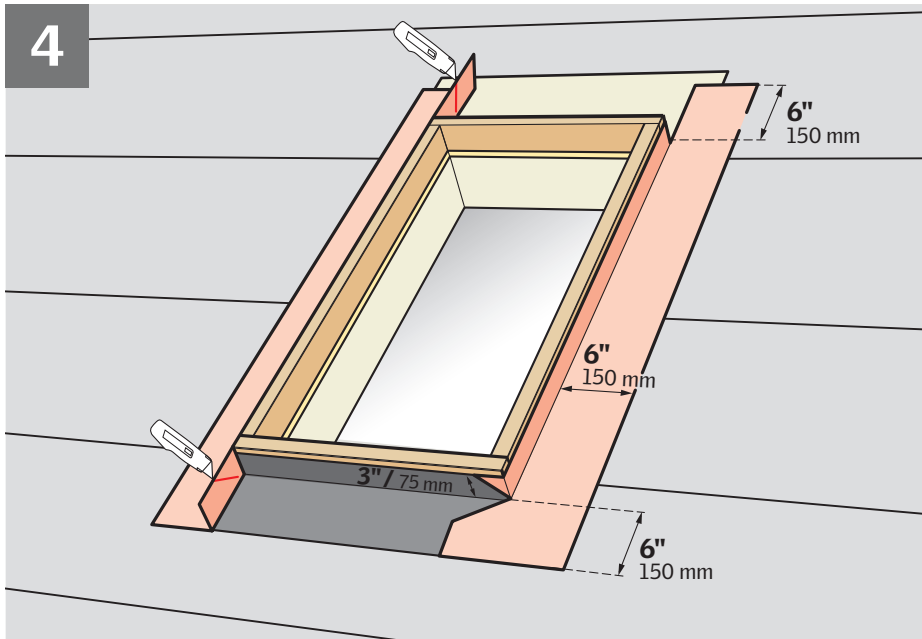
Nota: Respete las medidas especificadas.

FRANÇAIS : Envelopper le bas et les coins du cadre du puits de lumière à l'aide de la membrane autocollante et replier de façon à former des rebords pour l'évacuation de l'eau par-dessus la membrane de la toiture.

Note : Respecter les dimensions illustrées.

3





ENGLISH: Wrap the sides and the corners of the skylight curb with VELUX adhesive skylight underlayment and create water-shedding laps over roofing underlayment.

Note: Observe the measurements stated.

ESPAÑOL: Envuelva los lados y esquinas del brocal del tragaluz con la lámina de soporte autoadhesiva para tragaluz VELUX para crear solapas impermeabilizantes sobre la lámina de soporte del techo.

Nota: Respete las medidas especificadas.

FRANÇAIS : Envelopper les côtés et les coins du cadre du puits de lumière avec la membrane de toiture autocollante pour puits de lumière VELUX et former des rebords pour l'évacuation de l'eau par-dessus la membrane de toiture.

Note : Respecter les dimensions illustrées.

ENGLISH: Wrap the top and the corners of the skylight curb with VELUX adhesive skylight underlayment and create proper water-shedding lap.

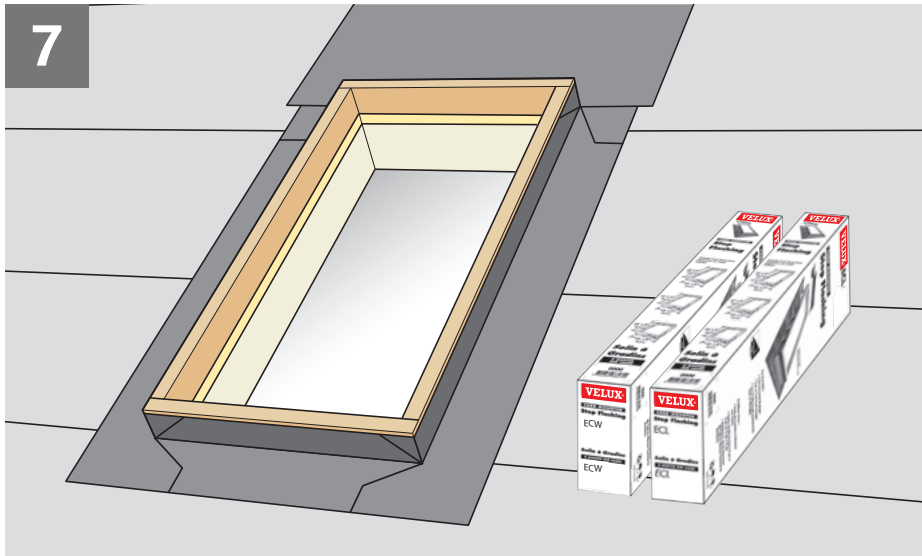
ESPAÑOL: Envuelva las esquinas y parte superior del brocal del tragaluz con lámina de soporte autoadhesiva para tragaluz VELUX para crear solapas impermeabilizantes apropiadas.

FRANÇAIS : Envelopper la partie supérieure et les coins du cadre du puits de lumière avec la membrane de toiture autocollante pour puits de lumière VELUX et former des rebords pour l'évacuation de l'eau.

ENGLISH: To allow for proper drainage, interweave VELUX adhesive skylight underlayment as shown in **6a** for new construction applications. For retrofit applications, interweave VELUX adhesive skylight underlayment as shown in **6b**.

ESPAÑOL: Para lograr un drenaje adecuado, intercale la lámina de soporte autoadhesiva para tragaluz VELUX como se indica en **6a** para construcciones nuevas. Para aplicaciones posteriores, intercale la lámina de soporte autoadhesiva para tragaluz VELUX como se indica en **6b**.

FRANÇAIS : Pour assurer un drainage adéquat, entrecroiser avec la membrane de toiture autocollante pour puits de lumière VELUX tel qu'illustré à la figure **6a** dans le cas d'une installation sur une nouvelle construction. Pour une installation sur une toiture existante, entrecroiser avec la membrane de toiture autocollante pour puits de lumière VELUX, tel qu'illustré à la figure **6b**.

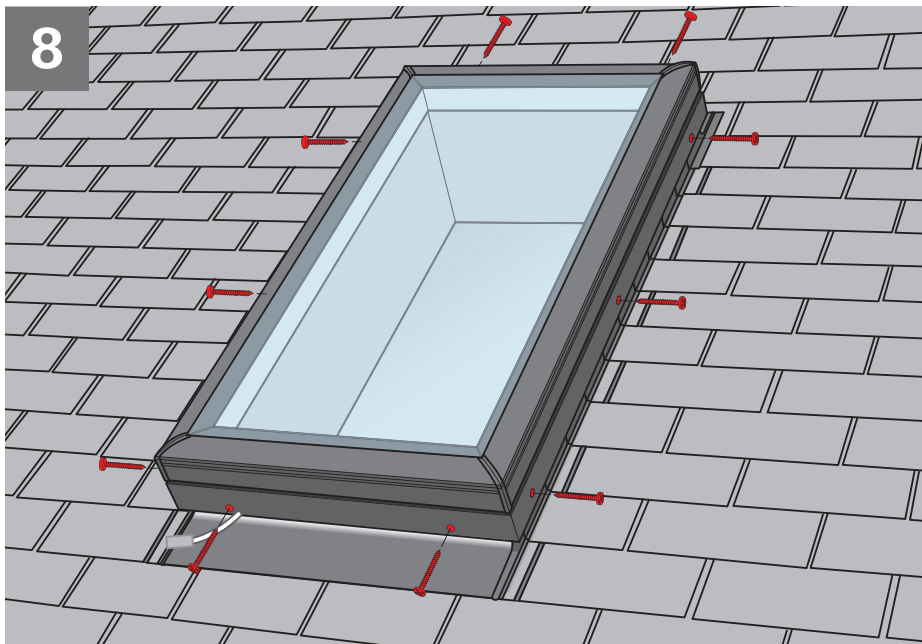


ENGLISH: For thin roofing materials, use flashing ECL. ECL is designed for roof pitches 10° - 60° (2:12 - 21:12).

For profiled roofing materials, use flashing ECW. ECW is designed for roof pitches 14° - 60° (3:12 - 21:12).

ESPAÑOL: Para materiales de cubierta delgados, use tapajuntas ECL. ECL está diseñado para techos con inclinación de 10° - 60° (2:12 - 21:12). Para materiales de cubierta ondulados, use tapajuntas ECW. ECW está diseñado para techos con inclinación de 14° - 60° (3:12 - 21:12).

FRANÇAIS : En présence de matériel de toiture mince, utiliser les solins ECL conçus pour inclinaison de toiture de 10° - 60° (2:12 - 21:12). Pour matériel de toiture profilé, utiliser les solins ECW conçus pour inclinaison de toiture 14° - 60° (3:12 - 21:12).



ENGLISH: Center the skylight on top of the curb and secure with #8 1¾" (4.2 x 45 mm) pan head stainless steel screws provided. Screws will penetrate the curb by at least ¾" (19 mm).

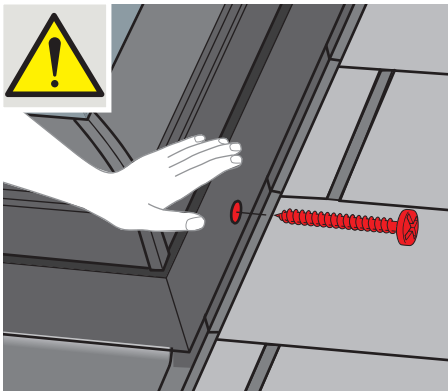
⚠ Apply downward pressure to the top of the skylight frame while securing the screws.

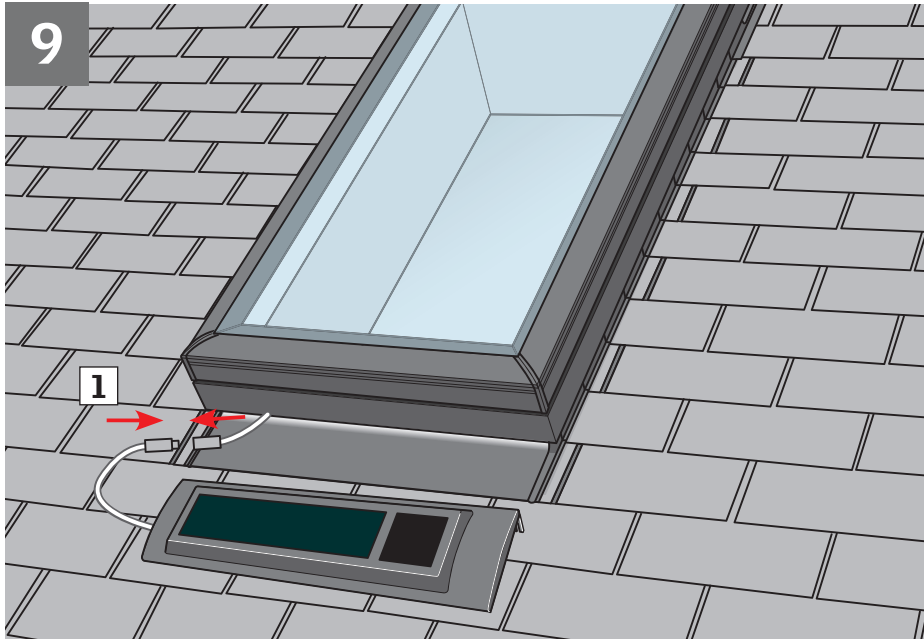
ESPAÑOL: Centre el tragaluz sobre el brocal y fíjelo con los tornillos de acero inoxidable de cabeza chanfleada de #8 1¾" (4.2 x 45 mm) suministrados. Los tornillos penetrarán el brocal un mínimo de ¾" (19 mm).

⚠ Aplique presión sobre el armazón del tragaluz mientras inserta los tornillos.

FRANÇAIS : Centrer le puits de lumière sur le cadre et fixer-le avec les vis cylindriques en acier inoxydable #8 1¾" (4.2 x 45 mm) fournies. Les vis seront insérées dans le cadre sur une longueur d'environ ¾" (19 mm).

⚠ Appliquer une pression descendante sur la partie supérieure du puits de lumière lors de l'installation des vis.

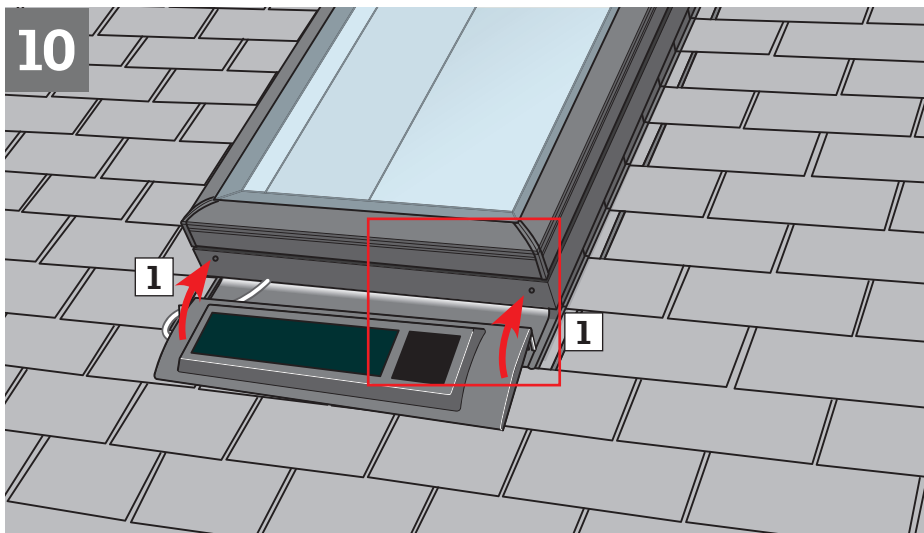
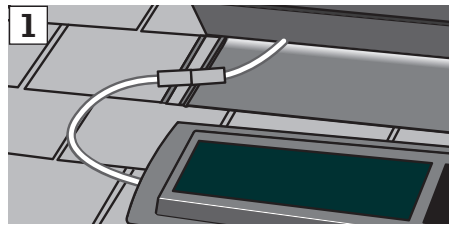




ENGLISH: Connect wire as shown (1).

ESPAÑOL: Conecte el cable como se indica (1).

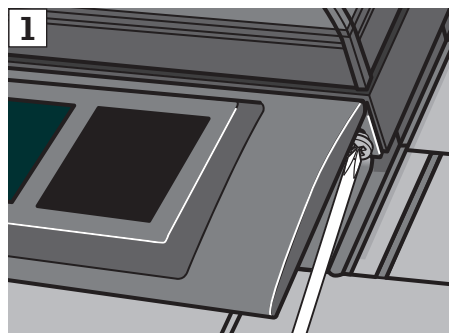
FRANÇAIS : Brancher le fil tel qu'illustré (1).



ENGLISH: Install solar panel as shown and secure the screws (1).

ESPAÑOL: Instale el panel solar como se indica y apriete los tornillos (1).

FRANÇAIS : Installer le panneau de cellules solaires tel qu'illustré et serer les vis (1).





ENGLISH:

**Home owner information
Please complete and give to home owner**

Date:
Product number:
(stamped on product exterior)
Quantity:
Flashing:
Accessories installed:
Model Size Variant code
Roofing material:
Installation contractor:
Dealer purchased from:

ESPAÑOL:

**Información del propietario
Completar y entregar al propietario**

Fecha:
Número de producto:
(impreso en la parte externa del producto)
Cantidad:
Tapajuntas:
Accesorios instalados:
Modelo Tamaño Código de variante
Material de cubierta:
Instalador:
Distribuidor al que se compró el producto:

FRANÇAIS :

**Information pour le propriétaire occupant
Veuillez compléter et remettre au propriétaire occupant**

Date :
Numéro de produit :
(étampé sur la partie extérieure du produit)
Quantité :
Solin :
Accessoires installés :
Modèle Dimension Code
Matériel de toiture :
Entrepreneur en installation :
Détaillant :

USA: VELUX America Inc.
1-800-88-VELUX

AUS: VELUX Australia Pty. Ltd
(02) 9550 3288

CDN: VELUX Canada Inc.
1 800 88-VELUX (888-3589)

NZ: VELUX New Zealand Ltd.
09-6344 126

www.velux.com